

BARBECUE

HBBQ100

COPHBBQ100



ANVÄNDARE - Användning och underhåll

INSTALLATÖR - Installation och underhåll

INNEHÅLLSFÖRTECKNING

ANVÄNDARE

04 VIKTIGA SÄKERHETSFÖREKRIFTER

05 Bortskaffning

05 Producentens ansvar

06 BRUKSANVISNING

06 Produktöversikt

07 Tända första gången

08 Byta batteri

09 Matlagningsråd

10 Rengöring och underhåll

12 Problemlösning

13 Installera locket

INSTALLATÖR

14 MONTERINGSANVISNINGAR

14 Grillens mått

15 Grillens placering

18 INSTALLATIONSANVISNINGAR FÖR INSTALLATÖR

18 Anpassning till olika typer av gas

20 Säkerhetsanvisning för gasolflaskor

21 Ansluta till gasol

22 Gasanslutning

VIKTIGA SÄKERHETSFÖRESKRIFTER



Denna produkt är avsedd för grilltillagning och måste installeras utomhus. Läs igenom bruksanvisningen före användning.

Produktens typskylt finns på manualens första sida och på grillens underdel/sida. Där finner du viktiga tekniska uppgifter samt modell- och serienummer.

VARNING



- Grillens yttre väggar kan bli väldigt varma, håll barn på behörigt avstånd.
- Stäng gasflaskans kran efter användning
- Ändra eller modifiera aldrig produkten.
- Den tryckregulator som används måste överensstämma med gällande regler (G30/G31 28..30/37mbar)
- Gasol som används G30/G31 (LPG) får inte överstiga ett innehåll på mer än 10 kg.
- Naturgas (G20) måste distribueras vid 20 mbar och måste överensstämma med gällande standarder.
- Grillen är byggd enligt:
- DIREKTIV 2002/96/EG, EU-FÖRORDNING 2016/426, FÖRORDNING NR 1935/2004 (Kontakt med livsmedel)
- Produkten får inte användas om den utsätts för direkt vindkraft över 8 kn (13 km/h)
- Var noga med att enbart använda rätt gassort (se typskylt).

VARNING



- Denna varningsinformation gäller för landet (destinationsland) som framgår av typskylten; SE.
- Läs bruksanvisningen noggrant innan du använder produkten. Den innehåller bland annat mycket viktig information om säkerhet i samband med installation, användning och skötsel. Förvara bruksanvisningen väl för kommande bruk och för att ha tillgång till serienumret.
- Kontrollera att luft kan cirkulera fritt runt produkten. Produkten är inte ansluten till något ventilationssystem, och ska därför installeras utomhus och inte utsättas för direkt påverkan av väder och vind.
- Om produkten går sönder eller fungerar dåligt ska den stängas av och gaskranen stängas. Försök aldrig laga produkten på egen hand; allt reparationsarbete ska utföras av en auktoriserad serviceverkstad. Kräv alltid att delar byts ut mot originaldelar. Bristande följsamhet av dessa anvisningar kan leda till att produktens säkerhet äventyras.
- När produkten inte används, se till att vredet är i läge "0" - OFF.
- Produkten ska installeras utomhus för korrekt drift. Se därför till att installationen utförs enligt anvisningarna i kapitlet "Installation".
- När produkten ska förvaras under längre perioder av inaktivitet måste den placeras i en lämplig inomhusmiljö. Var försiktig med eventuella hinder av venturiröret, t.ex. spindelbon eller insekter.



VIKTIGA SÄKERHETSFÖRESKRIFTER

VARNING



- Följ installationsinstruktionerna noggrant.
- Om vredet är trögt eller svårt att vrida ska du aldrig försöka åtgärda det själv. Stäng istället av gasen och överlämna det till en auktoriserad fackman.
- Produkten får ej modifieras eller ändras.
- Lämna aldrig produkten oövervakad med föremål, smörjmedel och oljor i närheten. Det kan vara farligt och orsaka brand.
- Produkten ska användas av en ansvarstagande person.
Obs! Användning av olämpliga eller otillräckliga skydd kan orsaka brand och/eller skada.
- Obs! Matlagning med fett eller olja kan vara farligt och orsaka brand.
- Förvara inte föremål på matlagingsytorna p.g.a. brandrisk.
- Obs! I händelse av brand ska ni aldrig försöka släcka lågan eller branden med vatten. Stäng i stället av spisen och täck över lågan med till exempel ett lock eller en brandsäker filt.
- Placera ej metallföremål som kan bli varma på produkten.
- Lämna inte produkten utan tillsyn vid tillagning som kan skvätta fett eller olja.
- Rör inte grillplattorna när grillen är i gång. Låt svalna innan eventuell rengöring.
- Förvara inte lättantändliga vätskor och vätskor som är känsliga för temperaturförändringar, såsom rengöringsmedel, sprayer, alkohol, bensin, osv., under produkten. Använd inte heller sådana vätskor i närheten av produkten när den är igång.
- Håll alla elkablar och gasledningarna borta från heta ytor.
- Produkten blir ordentligt varm. Var särskilt försiktig i närheten av äldre personer och håll barn under 8 år på avstånd om de inte övervakas kontinuerligt.

BORTSKAFFNING

Materialen som använts för tillverkningen av denna produkt är miljövänliga och sålunda även återvinningsbara. Överblivet emballage får ej lämnas åtkomligt för barn utan ska miljösorteras och kasseras vid härför avsedda miljöstationer. Bortskaffning av produkten kan göras hos er återförsäljare och/eller vid avfallshanteringen i er kommun. Kom ihåg att produkten ska göras obrukbar innan den bortskaffas.

PRODUCENTENS ANSVAR



Producenten fransäger sig allt ansvar för skador på personer och egendom som orsakas av:

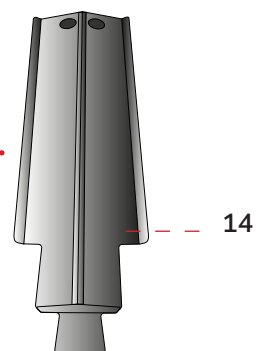
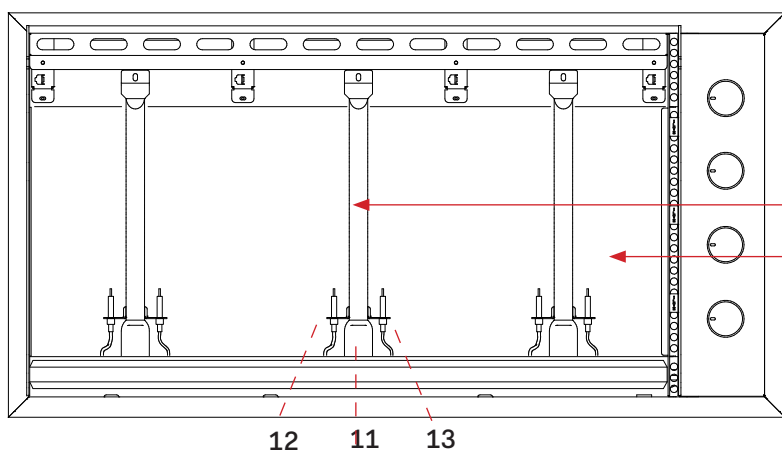
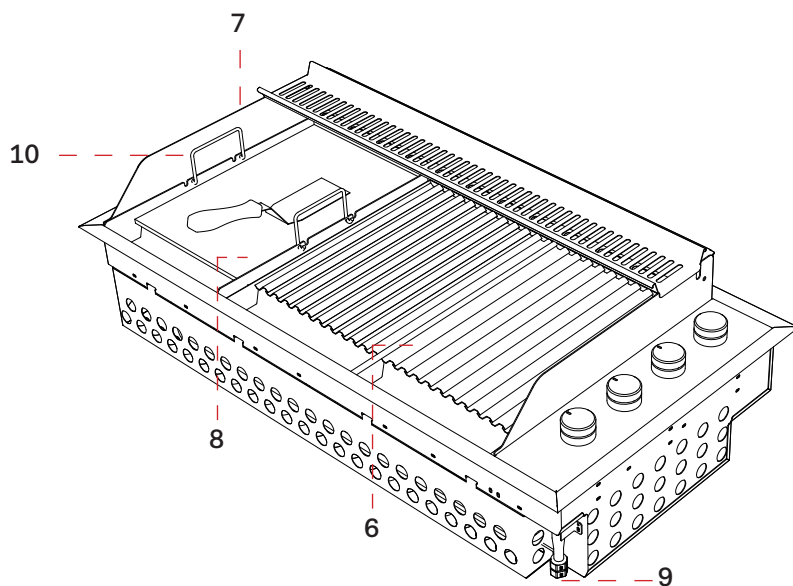
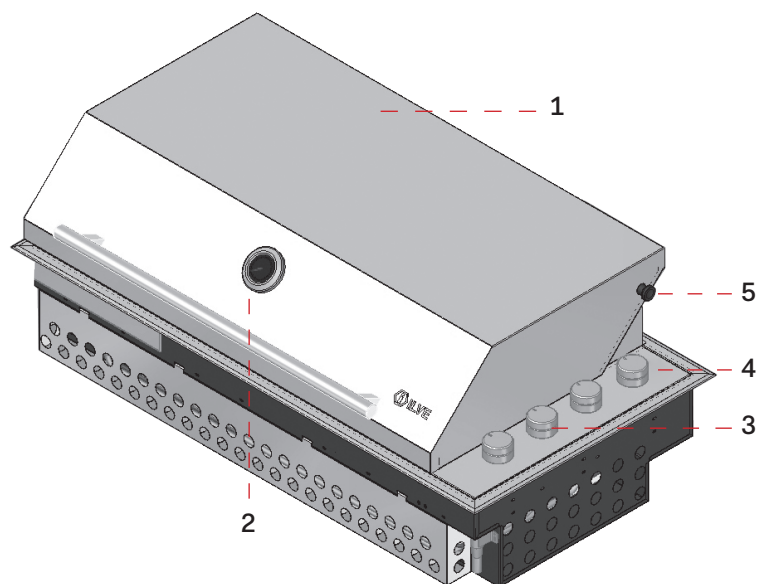
- användning av produkten på annat sätt än avsett;
- underlåtenhet att följa anvisningarna i bruksanvisningen
- modifiering eller ändring av produkten
- användning av icke-originella reservdelar.

BRUKSANVISNINGAR

Produktöversikt

KOMPONENTER

1. Lock (separat produkt/tillval)
2. Termometer
3. Brännarvred (x 3)
4. Tändning med plats för batteri
5. Lockspärr
6. Grill- och stekplattor (x 3)
7. Stänkskydd (medföljer locket)
8. Värmehylla (medföljer locket)
9. Kran för gasanslutning
10. Handtag för att lyfta stekplattan
11. Brännare (x 3)
12. Tändstift
13. Termoelement
14. Deflektor (x 2)



BRUKSANVISNING

Tända första gången

Att kontrollera



Innan du tänder grillen:

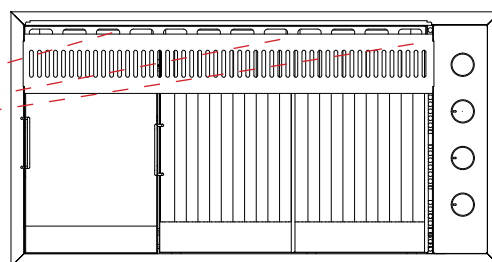
- kontrollera att alla anslutningar är i ordning
- öppna locket
- kontrollera att alla vreden för brännarna är i stängt läge (0 –)
- se till att stekytorna är rena
- öppna gasen



Om du använder den räfflade grillplattan, se till att deflektorn är korrekt placerad innan du tänder brännaren. Deflektorn ska placeras in i utskärningarna, se bild

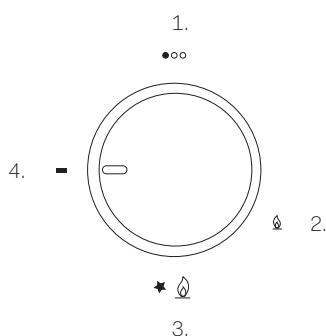
Tändningsanvisningar

- För att tända en brännare, tryck på vredet och vrid det till "MAX"
- Håll det intryckt i minst 5 sekunder (automatisk tändning), släpp och kontrollera att brännaren är tänd i öppningen baktill (se bild).
- Om brännaren inte tänds, vrid vredet till stängt läge (0 –). Vänta minst 60 sekunder och upprepa sedan tändningsproceduren.



Vredets symboler

1. Val av brännare
2. Minimum
3. Maximum
4. Stängd



Tändningen fungerar inte

Om den automatiska tändningen inte fungerar, kontrollera batteristatusen för utbyte (se nästa sida) eller ring support.

Brännarna kan dock tändas på ett annat sätt (rekommenderas inte p.g.a. säkerhet)

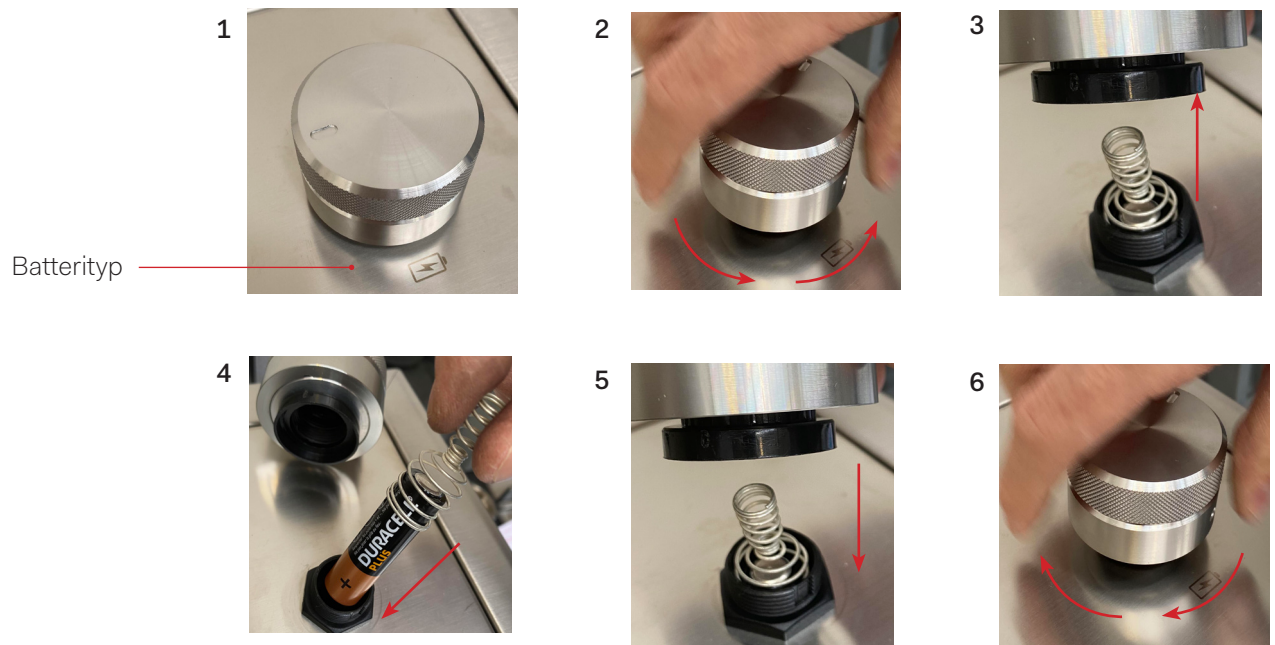
1. Lyft upp grillplattorna med handtagen
2. Ta en tändare eller en tändsticka på minst 20 cm
3. Vrid vredet och tänd lågan med tändsticka

BRUKSANVISNING

Byta batteri

Gör så här

- Grillen har ett batteri för automatisk tändning. Batteriet är placerat i det övre vredet.
- Batterityp: AA 1,5 Vdc
- Skruva loss vredet lock och ta ut batteriet (var uppmärksam på kontaktfjädern)



BRUKSANVISNING

Matlagningsråd

Förvärma grill-plattorna Grillen har brännare med snabb uppvärmning för grillplattorna (förvärmning på 5–6 minuter)

Uppvärmningstider	100°C	3 min.
	150°C	6 min.
	200°C	9 min.
	250°C	13 min.
	275°C	16 min.

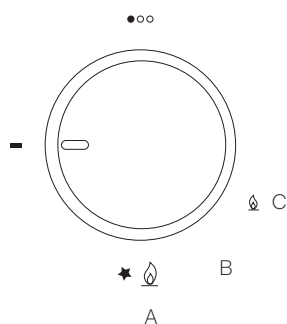
Grillad matlagning **OBS!** Vi rekommenderar att du håller lite vatten i fettuppsamlingsbrickorna innan du börjar använda grillen för att underlätta rengöring.

Maten som tillagas ska placeras direkt på grillplattorna och beroende på behov kan brännaren justeras:

A - Beläget vid max för att laga rött kött

B - På minsta läge för att laga vitt kött och/eller grönsaker

Vred



A - Max
B - Med
C - Min

Maträtt

Vredets läge

Tid, min.

Aubergine, skuren i skivor	B	8
Paprika	B	20
Zucchini, skuren i skivor	B	11
Fisk (guldsparid, ca. 200 g.)	B	10
Hamburgare	B	11
Kycklingkotletter	B	5
Florentinsk biff (höjd, 2 cm)	B	8
Korvar	B	6

Matlagning med lock

Användningen av locket skapar en ugnseffekt och rekommenderas därför vid tillagning av t.ex.:

- hel eller halv kyckling
- Kött för rostning
- stora livsmedel

VIKTIGT: Termometern på locket får inte överstiga den röda märkningen (ca 300°). Om det sker, sänk temperaturen genom att vrida brännarnas vred till minimum och/eller släcka en eller flera av brännarna.

VIKTIGT: Vid slutet av tillagningen vrider du ratten medurs till 0 –

VIKTIGT: Stäng alltid gasflaskans ventil vid slutet av användningen

OBS: Vid slutet av tillagningen innan du stänger locket, se alltid till att gasen är avstängd

BRUKSANVISNING

Rengöring och underhåll

Rengöra grillplattorna



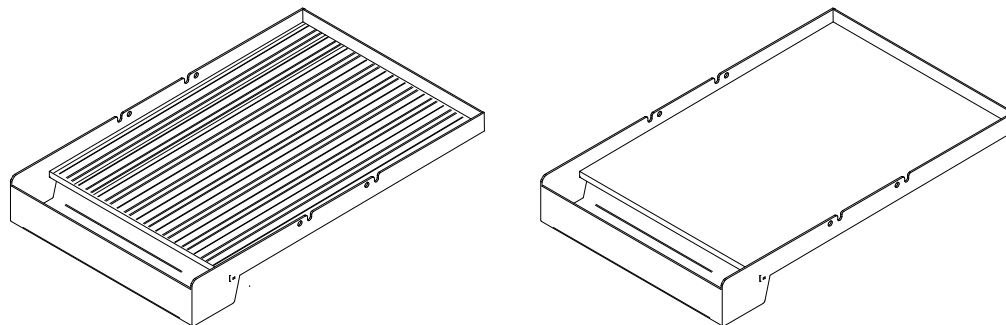
Vi rekommenderar att du rengör grillplattorna efter varje användning och tar bort oljiga rester från fettuppsamlaren nedtill.

Ta bort rester och fett från plattan med ett lämpligt redskap, t.ex. en rejäl stekspade.

VIKTIGT: Se till att brännarna är avstängda och att grillzonerna har svalnat.

Rengör noggrant efter varje matlagning. Avlägsna matlagningsrester på den varma grillplattan och med lågan på minimum. Häll en liten mängd vatten eller isbitar på plattan och rengör med stekspade eller skrapa. När vattnet helt har avdunstat, repetera tills önskat resultat uppnås. Det underlättar att rengöra när plattan är varm.

För att underlätta rengöringen kan grillplattorna avlägsnas (med handtagen).



Rengöra grillens övriga, yttre stålytor

VIKTIGT: Rengör vreden och runtomkring försiktigt så att rengöringsprodukterna inte förstör symboler eller går in i gaskranen

Tvätta med ljummet vatten och icke-frätande flytande rengöringsmedel och torka sedan med en mjuk trasa eller mikrofibertrasa.

BRUKSANVISNING

Rengöring och underhåll

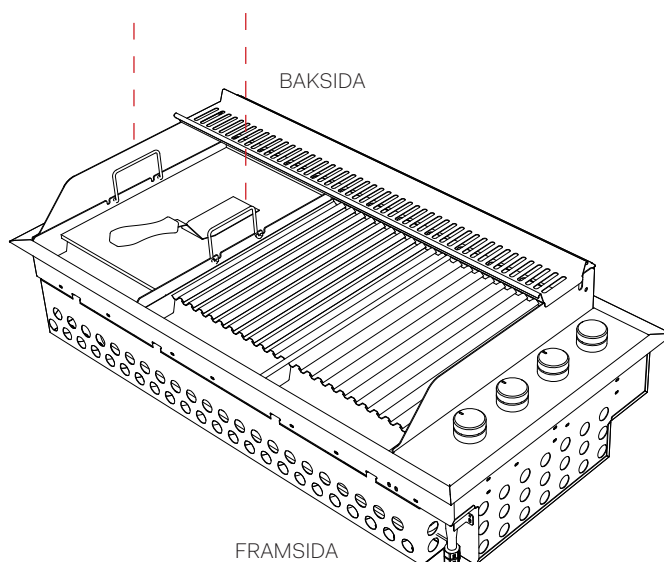
Brännare

Kontrollera brännarna så att inga livsmedelsrester är kvar och kontrollera att brännarnas venturör inte är blockerade

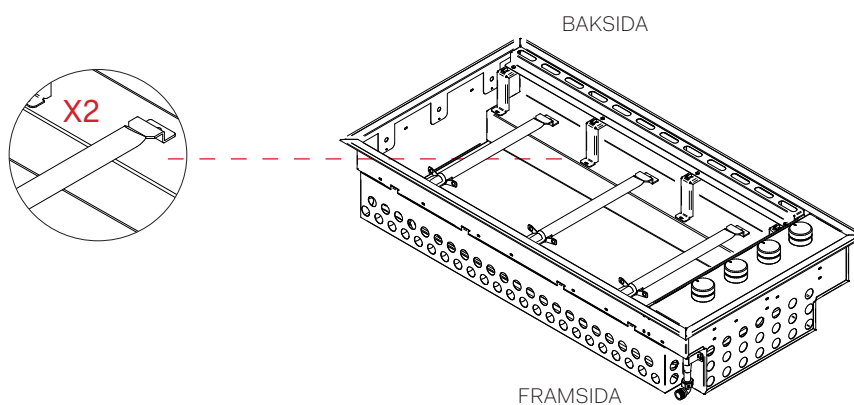


Om det är nödvändigt att lyfta av brännarna, rekommenderar vi att en kvalificerad fackman utför detta på följande vis:

1. Lyft bort plattorna med handtagen



2. Lossa skruvarna (x2) och lyft bort brännarna



BRUKSANVISNING

Problemlösning

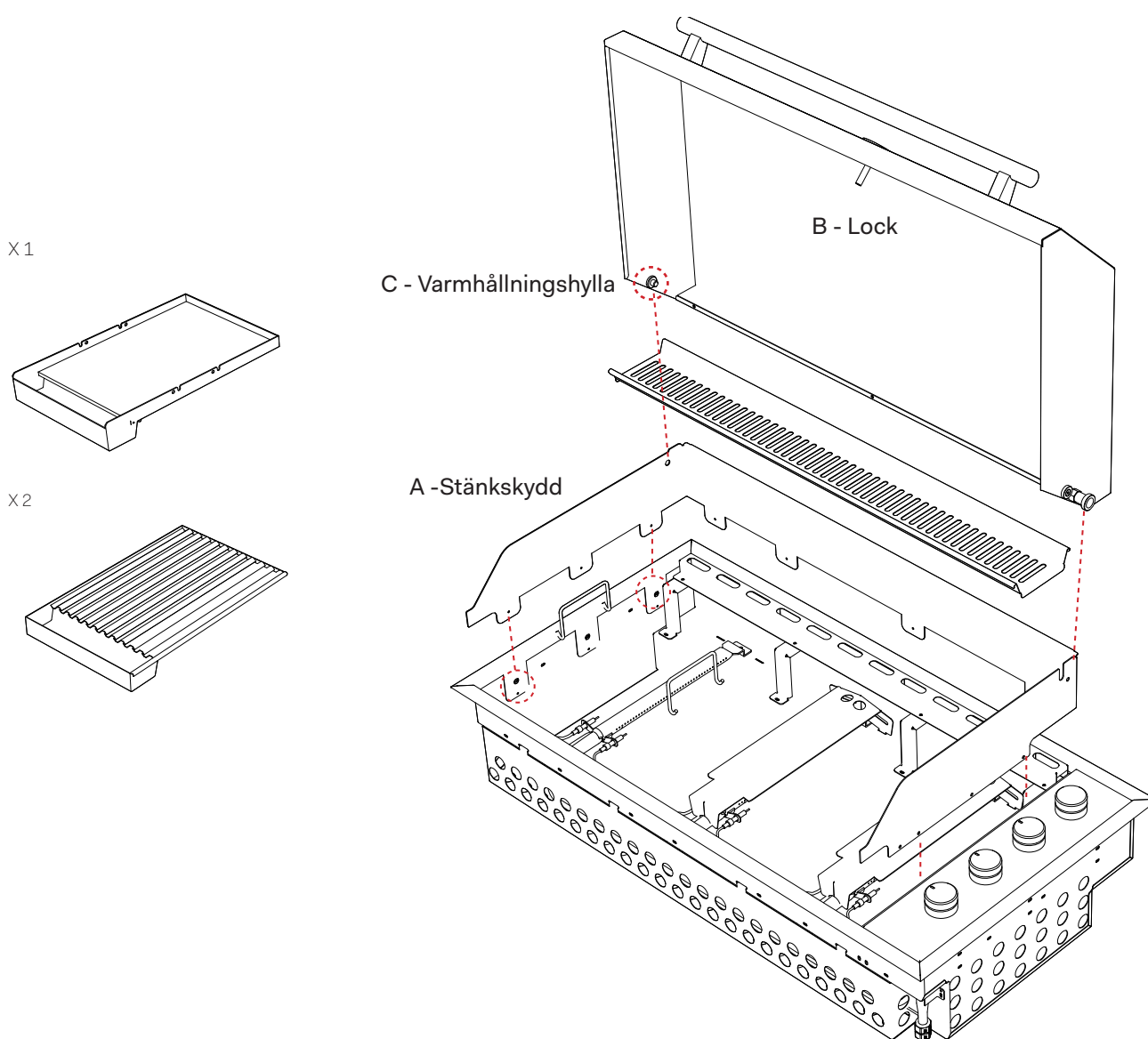
FEL	MÖJLIGA ORSAKER	LÖSNING
Brännaren tänds inte, lågan är svag även i vredets maximala läge.	Gasttrycket är otillräckligt. Slangen är onormalt böjd. Brännaren tänds endast manuellt.	SByt gasolflaska. Räta ut slangen. Kontrollera tändningsanordningarna (elektroddposition, kabel).
Brännaren tänds men hålls inte i maximalt läge efter att vredet släppts.	Lågan värmer inte termoelementet som är anslutet till säkerhetsventilen tillräckligt.	Kontrollera termoelementets läge. Vid behov kontakta auktoriserad serviceverkstad.
Brännaren tänds men förblir inte tänd i minsta läge efter att vredet släppts.	Lågan värmer inte säkerhetstermoelementet tillräckligt som är anslutet till kranen. Inställningsskruven för sparlåga behöver justeras.	Kontrollera termoelementets läge. Vid behov kontakta auktoriserad serviceverkstad. Kontakta auktoriserad serviceverkstad.
Lågan är instabil och ojämn.	Brännaren är smutsig. Brännarens delar är inte rätt placerade.	Rengör brännaren, särskilt hålen för lågorna, försiktigt. Kontrollera brännarens korrekta läge.
Vredets ventil flyttas med svårighet.	Vredets ventil behöver smörjas.	Kontakta auktoriserad serviceverkstad.

BRUKSANVISNING

Installera locket

Gör så här

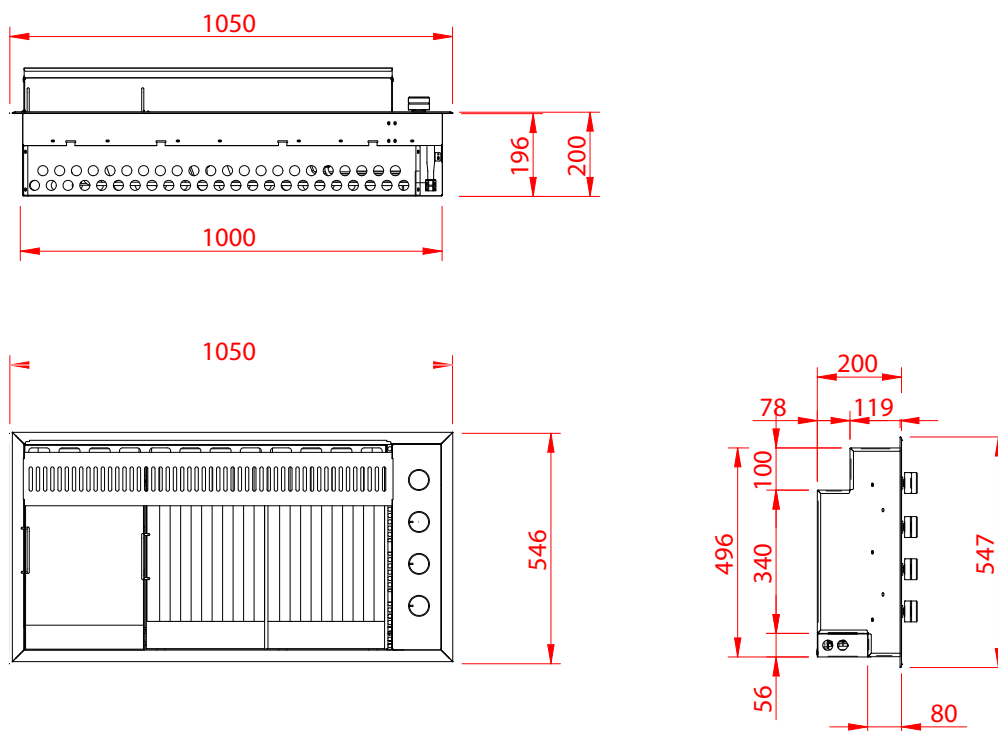
1. Lyft av grillplattorna med handtagen
2. Placera stänkskyddet (A) i grillens yttre kanter och skruva fast med de medföljande skruvarna på de markerade delarna
3. När skruvarna är fästa kan du lägga på grillplattorna igen.
4. Varmhållningshyllan hängs på stänkskyddets övre kant
5. Placera locket i stänkskyddets sida och lås fast med splintarna.



MONTERINGSANVISNINGAR

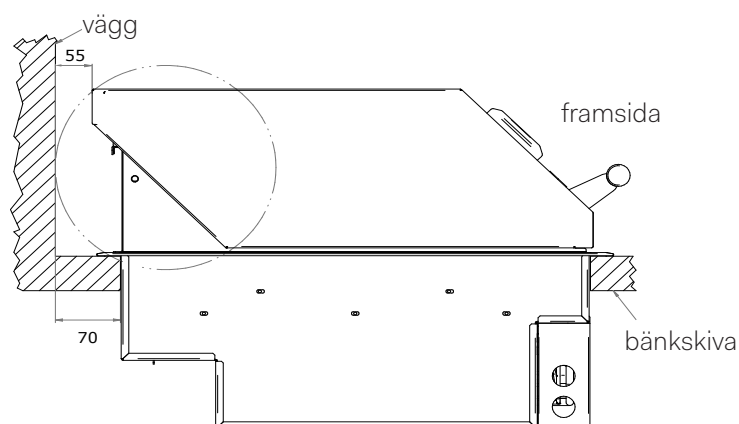
Grillens mått

Grillens mått



Mått att ta hänsyn till för grill med lock

För att locket ska kunna öppnas enkelt, krävs fri yta på minst 700 mm mellan locket baksida och grillens hålmått.



MONTERINGSANVISNINGAR

Grillens placering

Inbyggd produkt



- Grillen kräver ett plan som fungerar som en barriär som ska placeras 30 mm under produktens botten i enlighet med den gällande UNI EN 498-standarden.
- Utrymmet måste vara tillverkat av icke brännbart material. Bland de material som är lämpliga för konstruktionen är murverk, granit, marmor, Hardiplank® och Villaboard®, som används på en metallkonstruktion eller på tegelstenar med en hållfasthet av minst 200°C.
- Produkten kräver att ventilationsöppningar förekommer i utrymmets främre vägg, såsom visas på ritningen - se nästa sida.

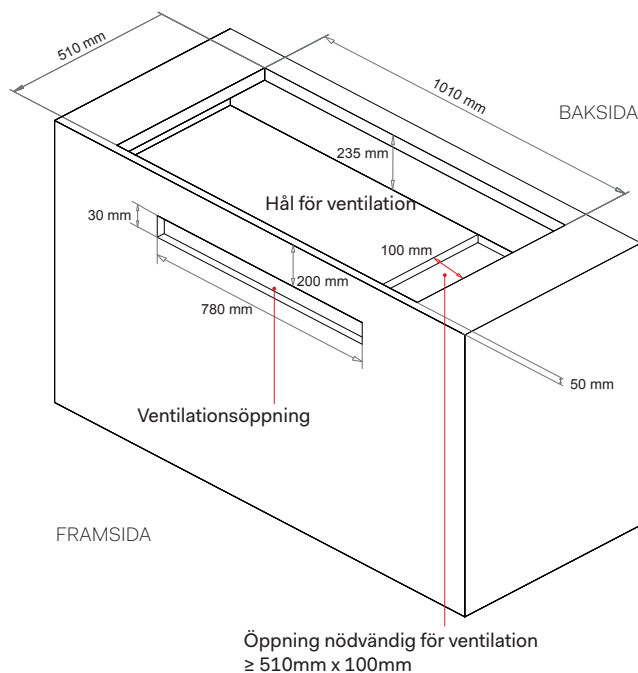
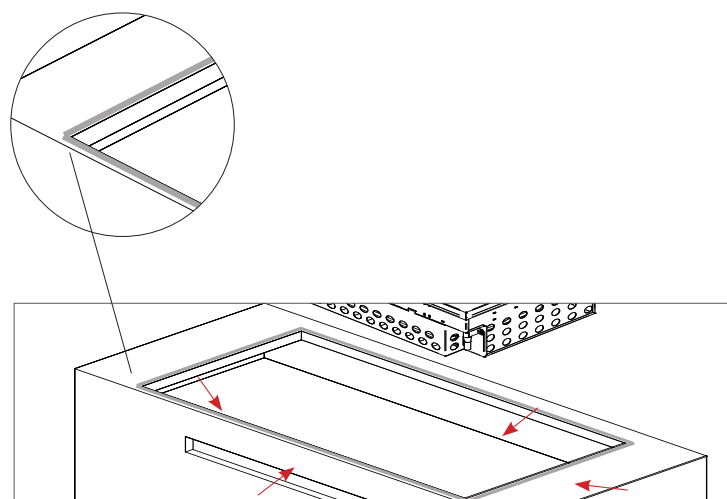
Mått för inbyggnad

- **WARNING:** Utrymmet måste vara tillverkat av icke brännbart material med mått enligt ritningen nedan.
- Vid installation mot vägg får dess material ej vara brännbara. Minsta avstånd till brännbart material är 600 mm.

MONTERINGSANVISNINGAR

Grillens placering

För att undvika fukt under bänkskivan ska den medföljande packningen monteras.



VIKTIGT: Grillen kräver ventilation och en öppning på 780 x 30 mm (som visas på ritningen ovan) på framsidan. Denna öppning möjliggör korrekt ventilation för en korrekt förbränning, och att gasen kan komma ut vid eventuellt gasläckage.

VARNING!



Produkten får endast användas på plan yta utomhus.

Montera aldrig grillen inomhus, i garage, i skjul eller över passager eller inuti båt, husbil eller husvagn. Detta för att förhindra eventuell utveckling av brand eller kolmonoxid som kan orsaka förgiftning eller kvävning.

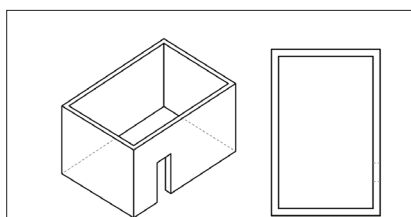
Utrymmet där produkten installeras måste uppfylla minst ett av följande krav:

1. Ett utrymme med väggar på alla sidor, men med minst en permanent öppning på marknivå och utan tak. Se Placering 1 nedan.
2. Inuti i ett delrum som består av ett övre tak och högst 2 väggar. Se Placering 2a och 2b nedan.
3. Inuti ett delrum som består av ett övre tak och mer än 2 väggar; i detta fall gäller följande princip: Minst 25 % av väggarnas totala yta är helt öppen och minst 30 % av väggarnas återstående yta är öppen och fri. Se Placering 3.
4. Minst 20 % av den totala ytan av sido-, bak- och framväggarna vara och förbli öppna och fria. Se placering 4.

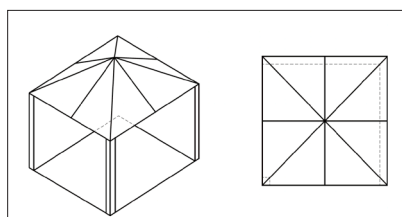
MONTERINGSANVISNINGAR

Grillens placering

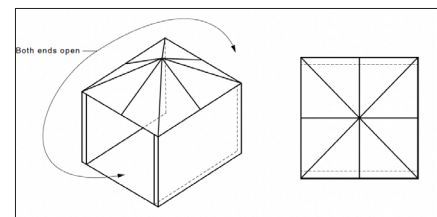
Placering 1



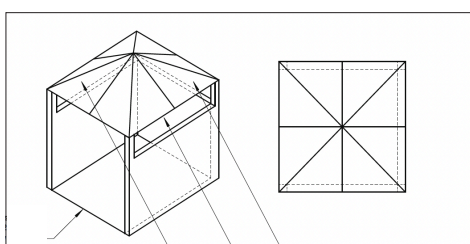
Placering 2a



Placering 2b



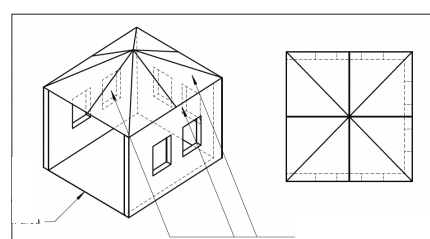
Placering 3



Öppen sida för minst 25 % av väggarnas totala yta

Totalt 30 % eller mer av väggarnas återstående yta är öppen och fri

⚠ Placering 4



Öppen sida för minst 20 % av sidoväggarnas totala yta.

Den återstående ytan på sido-, bak- och framväggarna måste vara och förbli öppen och fri.

KORREKT PLACERING

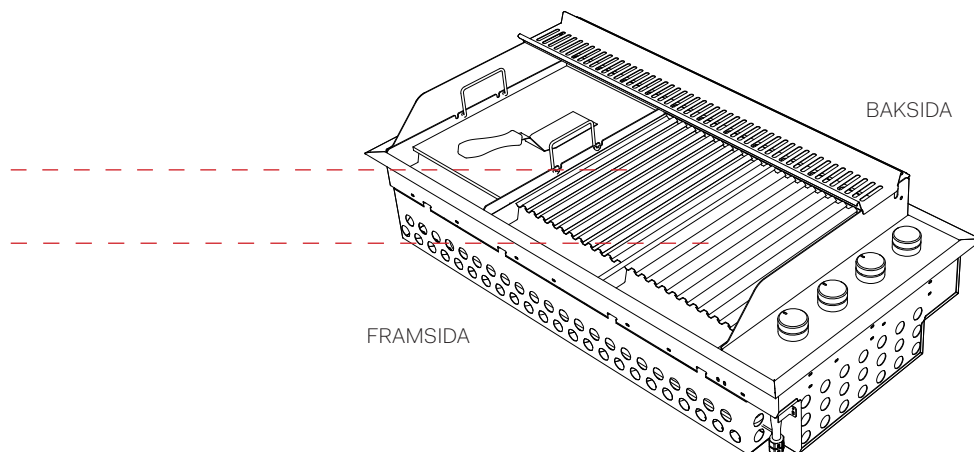
- Produkten får inte installeras på brännbart material. Minsta avstånd från brännbara material är 600 mm.
- Den fria höjden över hällen i förhållande till brännbara material måste vara minst 700 mm.
- Produkten måste installeras i enlighet med gällande föreskrifter
- Vid användning av gasoltub måste tuben placeras på plan yta.
- Grillen är avsedd att monteras i en bänkskiva med ett djup på minst 600 mm.
- Undvik platser som utsätts för vind eftersom det kan påverka matlagningen och brännarnas effektivitet. Om en sådan position inte kan undvikas kan vindskydd behövas.

INSTALLATIONSANVISNINGAR FÖR INSTALLATÖR

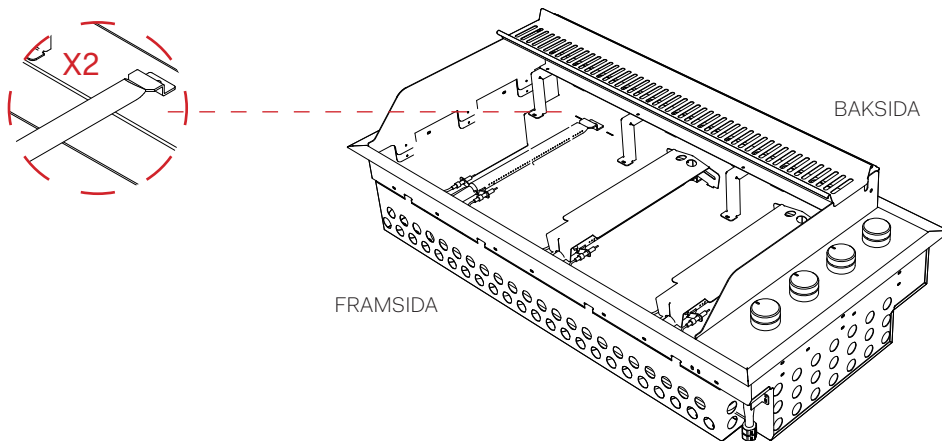
Anpassning till olika typer av gas

Byta munstycket:

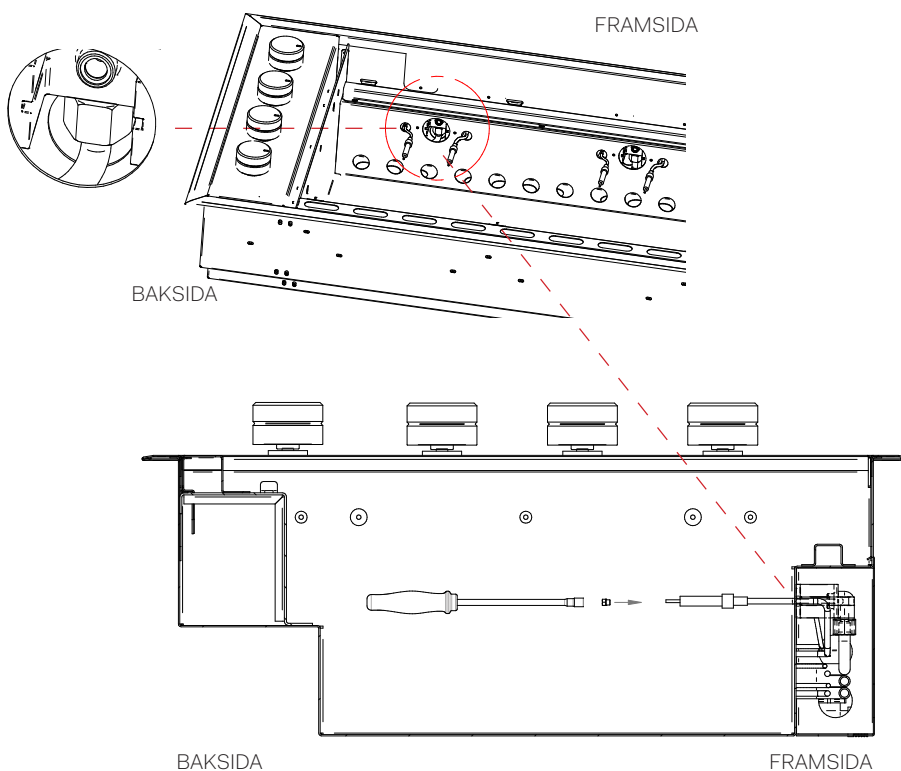
1. Ta bort stekplattan med hjälp av handtagen och lyft av grillplattorna



2. Lossa skruvarna (x2) och ta bort brännarna



3. När brännarna är borttagna, skruva loss munstycket och byt ut den



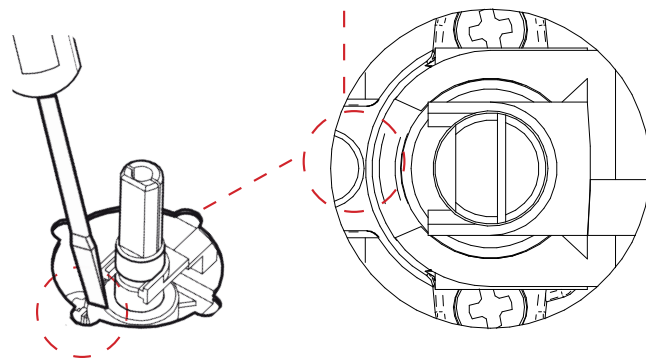
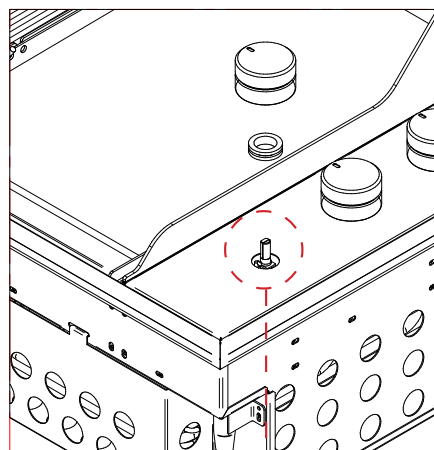
INSTALLATIONSANVISNINGAR FÖR INSTALLATÖR

Anpassning till olika typer av gas

Justera inställningsskruv för sparlåga

Tänd en brännare åt gången och sätt lågan på max.

1. Dra av vredet till den aktuella brännaren, sätt in en skruvmejsel enligt del med röd markering
2. Sätt vredet till den aktuella brännaren i minimiläget.
3. Skruva loss inställningsskruven åt vänster för att öka lågan eller skruva till höger för att minska den.
4. Vid anslutning till gasol måste inställningsskruven skruvas helt i botten.



Luftreglering

Brännarens luftjustering måste utföras med skruv enligt följande:

- Naturgas: placera skruven i lämpligt hål (se bild) och skruva ned helt.
- Gasol: skruven ska ej användas.



Konverteringstabell

	BR1	BR2	BR3
Qmax kW	3,15 / 3,00 ⁽³⁾	3,15 / 3,00 ⁽³⁾	3,15 / 3,00 ⁽³⁾
Qmax g/h	229	229	229
Qmin kW	0,95 / 1,20 ⁽¹⁾ / 1,05 ⁽²⁾	0,95 / 1,20 ⁽¹⁾ / 1,05 ⁽²⁾	0,95 / 1,20 ⁽¹⁾ / 1,05 ⁽²⁾
Qmin g/h	69 / 87 ⁽¹⁾ / 76 ⁽²⁾	69 / 87 ⁽¹⁾ / 76 ⁽²⁾	69 / 87 ⁽¹⁾ / 76 ⁽²⁾
 Ø mm	G30/G31 28..30/37 mbar	0,85/0222	0,85/0222
	G30/G31 50 mbar	0,74/0222	0,74/0222
	G30 37 mbar	0,78/0222	0,78/0222
	G20 20 mbar	1,21/0309	1,21/0309
	G20 25 mbar	1,05/0210	1,05/0210
	G25.3 25 mbar	1,21/0309	1,21/0309
 by-pass Ø mm	G30/G31	0,52	0,52
	G20	REG	REG
	G25	REG	REG
(1)=G30/G31 50 mbar	(2)=G30 37 mbar	(3)=G20 25 mbar	

INSTALLATIONSANVISNINGAR FÖR INSTALLATÖR

Säkerhetsanvisning för gasolflaskor

Gasolflaska och byta flaskan



- Produkt anpassad för gasol är utformad för att kunna använda olika typer av gasolflaskor beroende på den installation som gjorts. Se kapitel om installation, förberedelse och anslutning av gasolflaska.
- Gasolflaskan ska vara tillverkad och märkt i enlighet med specifikationerna för gasolflaskor som används i landet.
- Gasolflaskan ska vara avstängd när produkten inte används.
- Gasolflaskor måste förvaras i ett lämpligt utrymme utom räckhåll för barn.
- Kontrollera att ventilerna är i stängt läge (O) när gasolflaskan kopplas ur.
- Innan du kopplar bort den, lyft ur flaskan.
- Vid anslutning till ny flaska, kontrollera att alla anslutningar är väl åtdragna.
- Gör en läckagekontroll enligt beskrivningen nedan efter varje anslutning av en ny gasolflaska.
- Dessa bestämmelser gäller även för grillar monterade i en trolley (gasoltub max 5 kg).
- Se till att alla gaskranar är i stängt läge (O)

Läckagetest

- Blanda vatten och tvättmedel eller tvål i en behållare, eller använd en elektronisk läckagedetektor.
- Efter anslutning av slangen, öppna gasoltubsventilen eller, vid anslutning till naturgas, gasnätets kran.
- Om det uppstår bubblor indikerar det ett läckage. Vid användning av en elektronisk läckagedetektor, utlöses ett larm.
- Stäng ventilen och dra åt anslutningen igen, eventuellt genom att sätta in en ny packning. Upprepa läckagetestet.
- Om läckan fortsätter, stäng av gasen och kontakta en auktoriserad och licensierad servicetekniker för gas för att åtgärda läckan.

INSTALLATIONSANVISNINGAR FÖR INSTALLATÖR

Ansluta till gasol

Ansluta regulatorn till gasoltuben

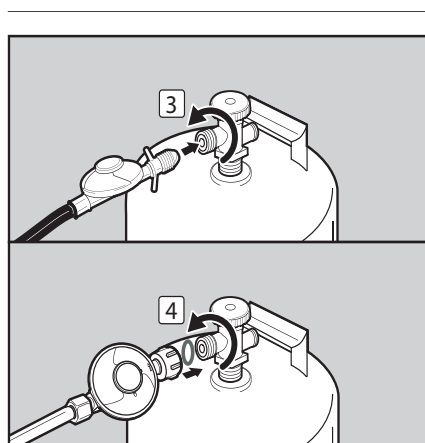
VARNING



- Anslut regulatorn till gasoltuben. Tryckregulatorn som ska användas måste överensstämma med gällande regler (G30/G31 28..30/37mbar)
- Se till att gasoltubens och regulatorns ventil är stängd.
- Vissa regulatorer ansluts genom att trycka och lossas genom att dra, medan andra typer är försedda med en vänstergängad mutter för anslutning till cylinderventilen. Identifiera typen av regulator och följ de specifika anslutningsanvisningarna för just den regulatorn.
- Hantera gasoltuberna varsamt även om de verkar vara tomma, i enlighet med säkerhetsbestämmelserna som gäller.
- Använd aldrig buckliga eller rostiga gasflaskor
- Koppla inte ur gasoltuben från produkten när den används. Utför allt arbete på gasoltuben borta från produkten.

Anslut genom att rotera moturs

Skruva fast regulatorn vid flaskan genom att vrida anslutningen moturs (3) (4).



Använda grill i trolley

VIKTIGT: Vid installation i vagn, säkerställ att hjulen är spärrade vid användning.

INSTALLATIONSANVISNINGAR FÖR INSTALLATÖR

Gasanslutning

VARNING

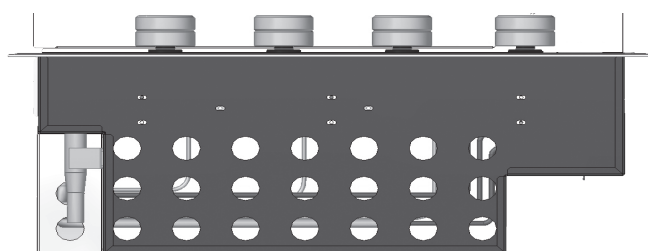


Installationen får endast utföras av kvalificerad fackman i enlighet med föreskrifterna i permanent ventilerade rum enligt UNI 7129 01/02/03/04 - 7131. Produkt för utomhusinstallation eller i ständigt ventilerad miljö.

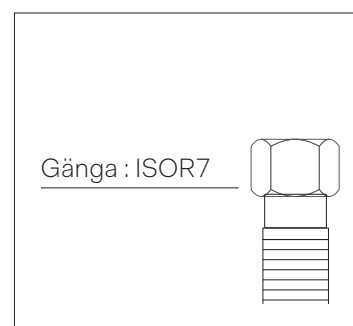
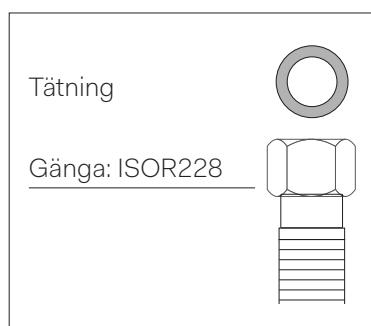
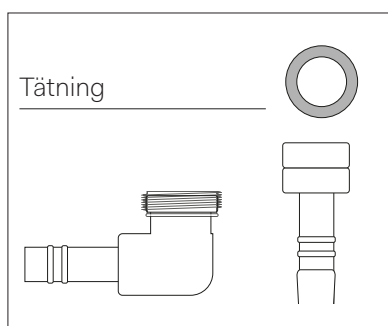
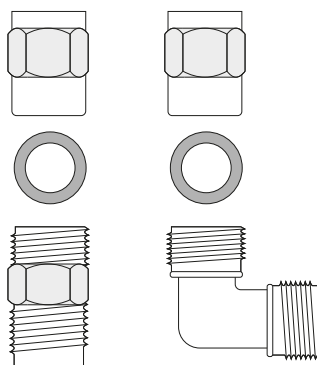
Instruktioner (UNI 7129/7131)

Produkten måste anslutas till gasnätet med hjälp av styva eller flexibla metallrör (max 1,5 meter långa) som är anpassade för gasprodukter. Anslutningsrören och deras maximala längder måste överensstämma med gällande standarder (UNI CIG 9891), ersättas före utgångsdatumet (om det anges på röret) och anslutas till apparaten med hjälp av ISO R228 gängad kontakt (bild A) med placering av tätningspackningen, eller ISO R7 (bild A) med metalltätning på tråden (tätningsmaterial kan användas om de är lämpliga för gasanslutningar).

Fig. A



HBBQ100
HBBQ100C



Kontrollera anslutningarnas täthet med speciella skumdämpare (NO FLAME) efter utförd anslutning.

