

INDUKTIONSHÄLL

HVI364 - HVI364N

HVI395 - HVI395N

ANVÄNDARE - Användning och underhåll

INSTALLATÖR - Installation och underhåll



Live, Cook, Love.

INNEHÅLL

ANVÄNDAREN

- 4 VIKTIGA SÄKERHETSFÖRESKRIFTER
- 6 Förebygga skada på häll
- 7 Om produkten går sönder
- 7 Tänk på!
- 8 BRUKSANVISNING
- 8 Hällens zoner
- 9 Använda induktionshällen
- 13 Matlagningsråd
- 14 RENGÖRING OCH UNDERHÅLL
- 14 PROBLEMLÖSNING

INSTALLATÖR

- 15 INSTALLATION (Av kvalificerad fackman)
- 15 Montering
- 17 Elanslutning
- 18 Elschema

VIKTIGA SÄKERHETSFÖRESKRIFTER



Försiktighets- åtgärder

Hällen skall installeras av auktoriserad personal.
Producenten är inte ansvarig för eventuella skador som orsakas av felaktig elektrisk anslutning.

- 1 Hällen skall installeras i ett lämpligt utrymme för inbyggnadshäll

- 2 Produkten får användas endast för tillagning av mat för hemmabehov, och är inte avsedd för industriell matlagning.

- 3 Avlägsna eventuella etiketter från plattans glas.

- 4 Utför inga modifieringar eller förändringar på hällen.

- 5 Använd inte spishällen som arbetsyta; ytan kan repas av vassa föremål.

- 6 Produktens elektriska säkerhet kan endast garanteras om den har jordats korrekt i enlighet med gällande regler. Det är ytterst viktigt att försäkra sig om att dessa regler har följts. Vänd dig till en fackman om du är tveksam och be att få elnätssystemet noggrant kontrollerat. Producenten fransäger sig allt ansvar för skador som uppstår till följd av felaktig jordning.

- 7 Vi rekommenderar att ej använda adaptrar, flerkontaktsuttag och förlängningssladdar.

- 8 Induktionshäll ska användas med för induktion avsedda kokkärl.

- 9 Denna produkt ska inte användas av personer (inklusive barn) med reducerade psykiska, motoriska förmågor eller som saknar erfarenhet och kunskaper, såvida detta inte sker under överinseende eller instruktion av en person som ansvarar för deras säkerhet. Barn ska hållas under uppsikt för att se till att de inte leker med produkten.

- 10 Varning: De lättåtkomliga delarna kan bli mycket varma under användningen. Barn skall hållas på avstånd för att undvika brännskador.



VIKTIGA SÄKERHETSFÖRESKRIFTER

Använda produkten

- Stäng av kokzonen efter användning. Förlita dig inte på kastrulldetektorn.
- Obs! Lämna inte föremål, fett eller olja på spisen utan uppsikt. Detta kan vara farligt och orsaka brand.
- Obs! I händelse av brand ska ni aldrig försöka släcka lågan eller branden med vatten. Stäng i stället av spisen och täck över lågan med till exempel ett lock eller en brandsäker filt.
- Rengöring och skötsel får ej utföras av barn utan uppsikt.
- Kontrollera att elkabeln inte kommer i kontakt med glaset eller med kastrullen.
- Magnetiska föremål som tex kreditkort, miniräknare m.m., får inte placeras i närheten av produkten då den är i funktion.
- Använd ingen typ av metalliska föremål förutom kastruller som är avsedda för induktionsmatlagning.
- Täck inte över kokzonen med lättantändliga material.
- Produkten skall användas av en ansvarstagande person. Håll barn på avstånd från produkten.
- Metalliska föremål som knivar, skedar, gafflar eller lock bör inte placeras på hällens yta, då dessa kan hettas upp.
- Om ytan får en spricka, stäng av spisen för att undvika risken för elchock.
- Varning: Produkten är ej avsedd att aktiveras med ett separat, externt timer eller fjärrkontrollsystem.

VIKTIGA SÄKERHETSFÖRESKRIFTER



Förebygga skada
på häll

- Kastruller som ej är avsedda för induktionshällar kan förstöra spisytan.
- Använd inte rengöringsmedel med slipmedel vid rengöring.
- Se till att inga tunga föremål faller ned på spishällen.
- Ställ ner kastrullerna på spishällen försiktigt.
- Försäkra dig om att ventileringen av produkten uppfyller de krav som anges i bruksanvisningen.
- Ställ inte tomma kastruller på spishällen.
- Socker, syntetiska material och material med aluminium i får inte komma i kontakt med kokzonerna.
- Var noga med att inte ställa varma kokkärl på displayen.
- Placera aldrig lättantändliga föremål i lådan under hällen.
- Om en låda eller ett hyllplan är placerad under hällen, måste denna ha ett avstånd på minst 3 cm från hällens underdel, för att garantera en korrekt ventilation (sida 16)



VIKTIGA SÄKERHETSFÖRESKRIFTER

Om produkten går sönder

- Om ett fel uppdagas, skall produkten stängas av och kopplas ur.
- Om glaset visar sprickor eller brott, koppla ur produkten och kontakta auktoriserat servicecenter.
- Eventuella reparationer måste utföras av auktoriserad personal.

Tänk på!

- Kontrollera att kastrullen placerats centralt på kokzonen. Om möjligt ska kastrullens botten täcka hela kokzonen.
- Det magnetiska fält som skapas av induktionsplattan kan påverka den korrekta funktionen av en pacemaker. Vi rekommenderar att konsultera läkare gällande pacemaker.
- Undvik kontakt med kokzonen med syntetiska material och aluminium.

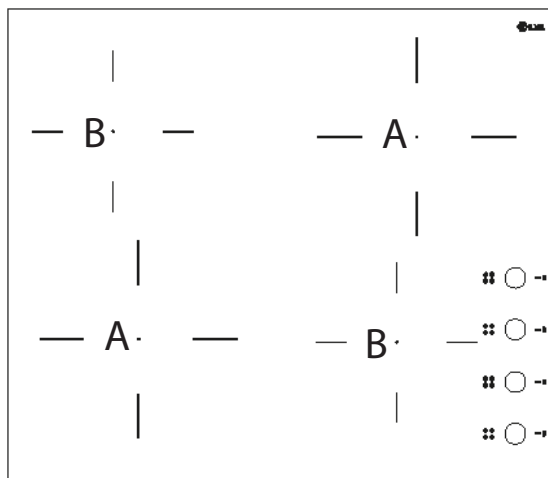


- Materialen som använts för tillverkningen av denna produkt är miljövänliga och sålunda även återvinningsbara. Överblivet emballage får ej lämnas åtkomligt för barn utan ska miljösorteras och kasseras vid härför avsedda miljöstationer. Bortskaffning av produkten kan göras hos er återförsäljare och/eller vid avfallshanteringen i er kommun. Kom ihåg att produkten ska göras obrukbar innan den bortskaffas.

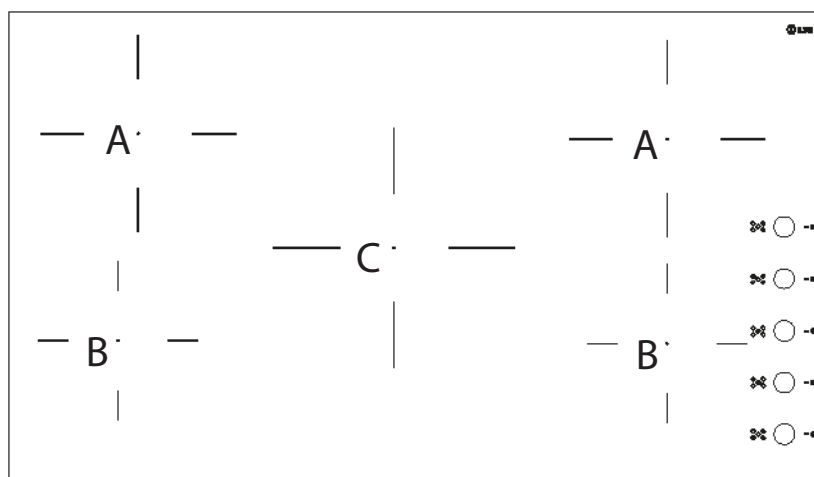
BRUKSANVISNING

Hällens zoner

Induktionshäll 4 zoner



Induktionshäll 5 zoner



Zon	A	B	C
Diameter (mm)	ø 200	ø 145	ø 250
Min. diameter kokkärl (mm)	ø 110	ø 110	ø 145
Effekt (watt)	2300	1400	2300
Booster (watt)	3000	1850	3000

BRUKSANVISNING

Använda induktionshällen

Ventilation

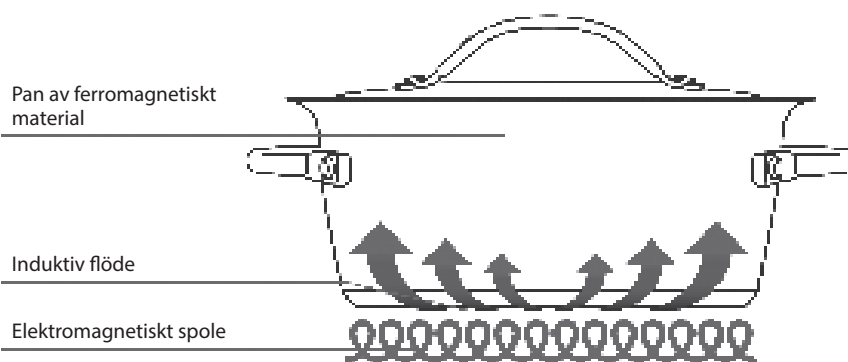
Ventilationen av hällen är helt automatisk. Avkylningsfläkten för elektroniken är placerad under plattan och fungerar vid låg hastighet upp till elektronikens värmenivå. När plattan används för en längre tid, ökar avkylningsfläktens hastighet. När elektroniken har kylts stannar avkylningsfläkten.

Första start

Rengör plattans yta med en fuktig trasa.


Induktion

Under varje zon finns en spole som genererar ett elektromagnetiskt fält när den kommer i kontakt med det järnhaltiga kärlets botten när strömmen slås på. Det elektromagnetiska fältet skapar elektrisk ström i kärlets botten vilket genererar värme. Alla kärl med en järnkärna fungerar (kan kontrolleras med magnet). Kopp, rostfritt stål, aluminium, glas, trä och keramik fungerar inte.



Beskrivning av displayen



visat värde	Beskrivning
0	Noll - kokzonen är påslagen men inte varm
1-9	Vald effektnivå
<u>u</u>	Kastrullavkänning - avsaknad av kastrull eller ej lämplig kastrull
A	Funktionen HEAT-UP
	Barnspärr aktiverad
H	Restvärmeindikation
P	Boosterläge - tillfälligt hög effekt på vald zon

BRUKSANVISNING

Använda induktionshällen

Vred Vredet är sifferlöst, effektnivån visas på displayen.

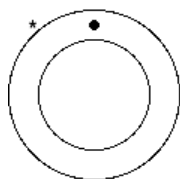


Fig.A

Starta en kokzon Vrid aktuellt vred medurs. Inställd effektnivå visas på displayen på hällen (1 - 9) och en ljudsignal hörs.

Stänga av en kokzon Kokzonerna stängs av genom att vrida respektive vred moturs. På displayen för zonen visas [0] i 15 sekunder varefter den försvinner från displayen eller, om zonen fortfarande är varm, övergår till symbolen [H].

Automatisk avstängning Produkten stängs av automatiskt vid förhållanden såsom överhettning och felaktig strömförsörjning.

Boosterfunktionen Avsikten med boosterfunktionen är att ge högre effekt åt en bestämd zon för att korta ner tiden som krävs för tillagningen. Denna funktion aktiveras genom att vrida vredet medurs, från 0-läget (avstängt läge) till slutläget (*fig. A). Efter en kort ljudsignal visas ett [P] på displayen, vilket betyder att boosterfunktionen är aktiverad. Boosterfunktionen varar i högst 10 minuter. Därefter återgår zonen till nivå [9]. Boosterfunktionen stoppar i förtid när:

- en lägre effektnivå ställs in;
- kastrullen tas bort;
- produkten eller kokzonen överhettas.

Boosterfunktionen har företräde framför upphettningsfunktionen "heatup".

Kastrullavkänning Varje kokzon är framställd för att fungera med kokkärl som specifikt är avsedda för tillagning på induktionshäll och som har en diameter strax under diametern på vald kokzon. Om inte kokkärlet är lämpligt visas symbolen "utan kokkärl", (U). Produkten startar då inte. Starten förhindras tills ett kärl placeras på zonen eller till ett kärl som är avsett för induktionshällar används. Om kärlet tas bort medan zonen är igång stängs zonen av. Kastrullavkänningen pågår i exakt tio minuter. Om inget lämpligt kärl används på kokzonen under denna tid stängs zonen av. Displayen för kokzonen ändrar symbol från [U] till [-].

Funktionen "HEAT-UP" Snabbuppvärmningsfunktionen "Heat-up", finns tillgänglig för alla kokzoner. Funktionen innebär att kokzonen fungerar på högsta effektnivå under en viss bestämd tid och att effektnivån automatiskt återgår till inställd nivå när denna tid har gått. Tiden är i detta fall avhängig den inställda effektnivån.

Funktionen "Heat-up" aktiveras genom att vrida vredet moturs i två sekunder, från 0-läget till slutläget. Efter en kort ljudsignal visas ett [A] på displayen till aktuell kokzon. Inom tio sekunder efter att snabbuppvärmningsfunktionen har aktiverats, måste effektnivån för fortsatt tillagning ställas in. Om inte detta görs avbryts uppvärmningsfunktionen.


BRUKSANVISNING

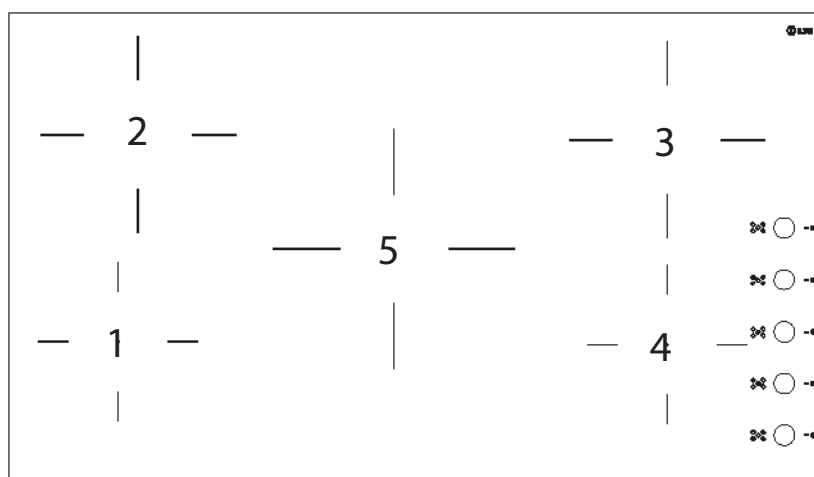
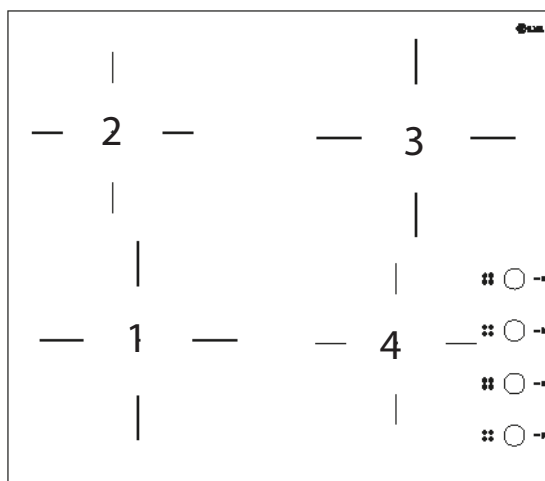
Använda induktionshällen

Funktionen KEY-LOCK

Låsfunktionen, Key-lock, är användbar om det finns barn. Vi rekommenderar dock att en vuxen är närvarande när produkten är igång. När låsfunktionen aktiveras är alla kokzoner avstängda och kan inte startas av misstag.

Modell med 4 och 5 zoner

Aktivera hällens barnspärr (key-lock): Vrid de två vänstra zonernas (1 och 2) vred moturs. På displayen visas texten [O][N]. När barnspärren är aktiverad visas symbolen . Barnspärren inaktiveras genom att upprepa samma förfarande. Om ett induktionsvred vrids medan låsfunktionen är aktiv visas bokstäverna [L][L][L][L] på displayen.



BRUKSANVISNING

Använda induktionshällen

Funktion för uppvärmning under 42°

Vrid på vredet (A) medurs. Mellan läget då zonen är avstängd (0) och effektläget (1) finns läget (u), vilket anger funktionen för uppvärmning av rätter i gryta vid 42 °C. Den maximala användningstiden för funktionen är begränsad till 120 minuter. Funktionen har förtur framför "HEAT-UP".

Display

Till varje kokzon hör en display.
- Inställd effektnivå: (1 - 9)
- Uppvärmning av rätter 42° - 65° (U)
- Booster: (P)
- Heat-up: (A)
- Kvarstående värme: (H)
- Utan kokkärl eller olämpligt kokkärl: (U)
- Externt fel: (E)
- Permanent vridning på vredet: ()

Begränsning av arbetstiden

Varje kokzon har en maximal tid under vilken den fungerar oavbrutet. Denna tid är avhängig inställd effektnivå. Om tidsgränsen för funktionen uppnås stängs den aktuella zonen av.

Effektnivå	Ungefärlig tidsgräns för funktionen (timmar)
U	2
1	6
2	6
3	5
4	5
5	4
6	1,5
7	1,5
8	1,5
9	1,5
P	(5 min. [P], därefter 85 min. [9])

Effekthantering

När boosterfunktionen används hanteras effekten på följande sätt: senast inställd tillagningsnivå har förtur framför de andra zonerna. Aktiveringen av en kokzon visas inte på displayen om en för hög effekt efterfrågas. Först efter att effekten har sänkts genom att vredet till aktuell kokzon har vridits moturs, påbörjas i detta fall den vanliga funktionen och effekten som används visas på displayen.

Överhettning av kokzonen

Om en kokzon överhettas för mycket under tiden den är i funktion, sänks effekten automatiskt. På displayen visas den nya nivån som just har ställts in. I detta läge går det endast att sänka effekten. När temperaturen i kokzonen sjunker under det kritiska värdet kan tillagningen återupptas på vanligt vis.

BRUKSANVISNING

Matlagningsråd

Kokkärl

Lämpliga material: stål, emaljerat stål, gjutjärn, rostfritt stål, aluminiumkärl med rostfri botten.

Olämpliga material: aluminium- och stålkärl utan rostfri botten, koppar, keramik, porslin, glas, mässing.

Kontrollera att kärlet är kompatibelt med hällen genom att ställa kärlet med en liten mängd vatten i, på tillagningszonen. När zonen har ställts in på läge "9" ska vattnet börja att koka inom några sekunder.

Testa om kärlet är tillräckligt magnetiskt genom att hålla en magnet mot kärlets botten. Vissa kastruller framkallar oljud under kokningen. Detta fenomen beror inte på induktionshällen och påverkar inte tillagningen.

Kastrullmått

Kokzonerna anpassar sig automatiskt till kokkärlens diameter. För bästa funktion är det viktigt att kokkärls bottendiameter överensstämmer så nära som möjligt med kokzonens diameter och att kärlet centreras på kokzonen.

Rekommenderad effekt,
enbart indikativa värden

Vredets läge

Typ av tillagning

1-2

Smälta smör, choklad, osv.

2-3

Värma små mängder vätska, hålla mat varm, tillreda såser.

4-5

Värma fast föda, tina djupfrysta varor, omelett på 2-3 ägg, frukt och grönsaker.

5-6

Koka kött och fisk, grönsaker i sås, rätter med vatten, marmeladkok.

6-7

Kött- eller fiskrullad, biff, lever, ägg.

8-9

Koka rejäla mängder vatten, fritera potatis, osv.

UNDERHÅLL & SKÖTSEL

Observera!

- Stäng av produkten före rengöring
- Rengör inte glaset om det fortfarande är varmt. Risk för brännskador
- Avlägsna ytliga fläckar med en fuktig trasa och torka sedan med en torr duk
- Rengör inte med frätande eller slipande produkter
- Använd inga föremål som kan förstöra glaset i induktionshällen
- Kontrollera att kastrullens botten är torr och ren, och att glasytan inte är dammig. Förflyttning av kastrullen kan skrapa glaset
- Avlägsna omedelbart rester av socker, gelatin, marmelad för att undvika skador på glaset

PROBLEMLÖSNING

Generella problem

Avvikelse	Orsak
Spishällen startar inte	<ul style="list-style-type: none">• Hällen är inte riktigt ansluten till elnätet.• Den skyddande säkringen är trasig.• Funktionen KEY-LOCK är aktiverad (se sida 11).
Symbolen "U" visas på displayen:	<ul style="list-style-type: none">• Kastrullen har inte ställts på kokzonen.• Kastrullen lämpar sig inte för induktionshällar.• Kastrullens botten har för liten diameter.
Symbolen "E" visas på displayen:	<ul style="list-style-type: none">• Det är fel på elsystemet.• Koppla bort hällen från elnätet.• Kontakta en auktoriserad verkstad.
Kokzonerna fungerar inte:	<ul style="list-style-type: none">• Säkerhetssystemet är i funktion.• Kastrullen är tom och dess botten är överhettad.
Ventilationen fortsätter även om hällen är avstängd	<ul style="list-style-type: none">• Detta är inte ett fel. Ventilationen fortsätter för att skydda elektroniken.• Den automatiska ventilationen stannar automatiskt.

INSTALLATION

Montering



Följande instruktioner är avsedda för den fackman som ska ha hand om installation, inställning och tekniskt underhåll av apparaten samt som ska se till att dessa moment i största, möjliga mån utförs riktigt och i enlighet med gällande regler.

Viktigt! Allt inställnings- och underhållsarbete måste utföras efter att elektriciteten i köket har kopplats ifrån.

Regler för installation

Denna apparat följer följande direktiv/förordning:

DIREKTIV 2002/96/CE
LÅGSPÄNNINGSDIREKTIV 2014/35/UE
EMC-DIREKTIV 2014/30/UE
FÖRORDNING NR 1935/2004 (kontakt med livsmedel)

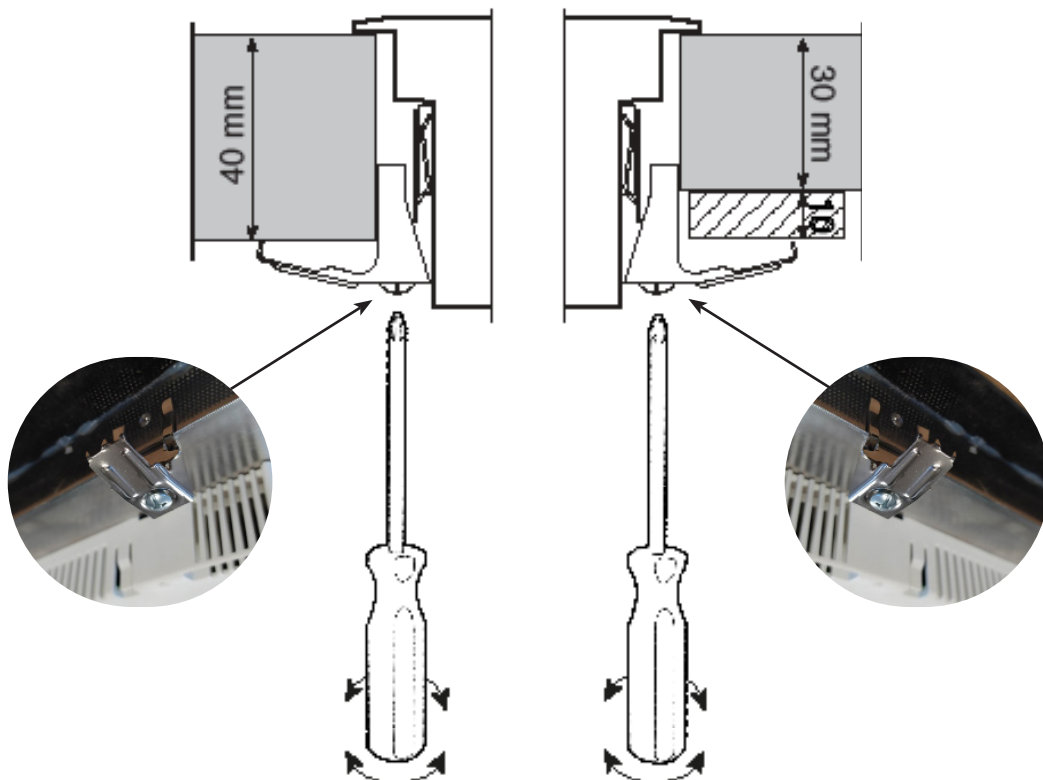
Installation ska utföras fackmannamässigt enligt gällande regler för elinstallation. I annat fall avsäger sig producenten allt ansvar.

Installation

Tätninglisten som medföljer hållen förebygger läckage av vätska mellan håll och stomme. Monteras 2 mm från glasets kant..

Inbyggnad

För montering i bänkskiva, använd medföljande vinkel-/monteringsfästen. Se illustration nedan.



INSTALLATION

Montering

Installationsinstruktioner

Dimensionerna på inbyggnadsutrymmet är 565 mm (bredd) x 485 mm (djup) för modell KHVI364 och 865 x 485 för modell KHVI395.

Tätninglisten som medföljer hällen räcker för att täcka omkretsen på inbyggnadshålet. Limmet tål en temperatur på 100 °C. Induktionshällen är tillhör klass "Y".

För en optimal installation av induktionshällen rekommenderas att lämna närliggande delar fria, men montering vid en sidovägg och bakvägg är möjlig.

Avstånd till vägg ska vara minst 50 mm. En planmonterad häll ska, om den riskerar att utsättas för eventuellt vattenintrång, skyddas framför allt runt hålets kanter med det medföljande fogmassa.

Se till att det finns en luftspalt under hällen på minst 20 mm för modell KHVI364 och 30mm för modell KHVI395, för att säkerställa tillräcklig ventilation.

Se till att det finns en luftspalt mellan bänkskiva och eventuellt underliggande låda eller inbyggnadsugn på minst 5 mm för modell KHVI364 och 7mm för modell KHVI395.

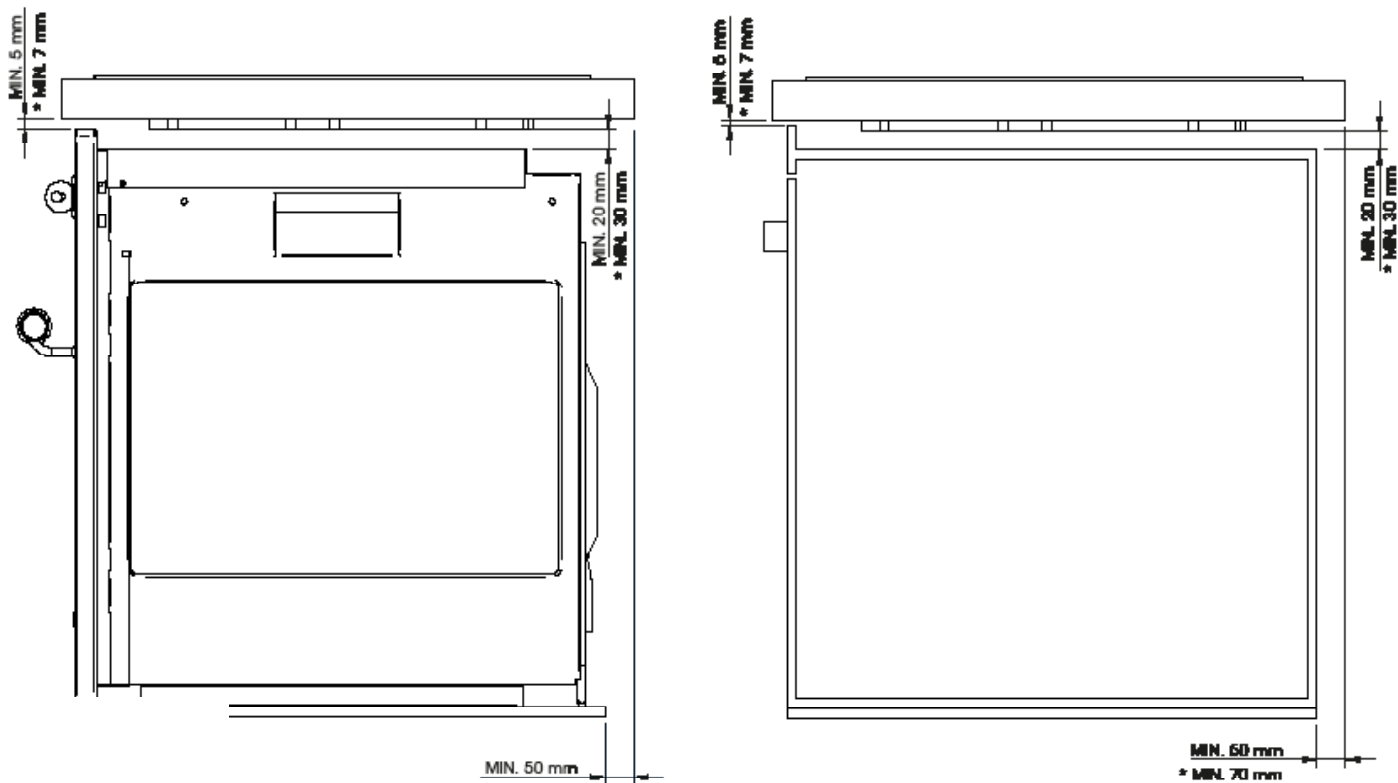
Förvara aldrig lättantändliga föremål i lådan under hällen.

Avståndet mellan häll och fläkt ska följa fläkttillverkarens rekommendationer. Om avståndsrekommendation saknas ska det minsta avståndet vara 760 mm.

Säkerställ att anslutningskabeln inte utsätts för dragning.

Dra inte i anslutningsladden efter installation.

Installation av hällen i mobila miljöer (tex. båtar) ska utföras av specialiserad personal.



* solo per modello KHVI395

INSTALLATION

Elanslutning

Elanslutning

- Installationen av induktionsplattan ska utföras av specialiserad personal i enlighet med gällande föreskrifter. Kontrollera att delarna under spänning är skyddade under inbyggnaden. Kopplingsschemat återges på etiketten bredvid terminalen. I händelse av direkt koppling till elnätet är det nödvändigt att införa en flerpoleg strömbrytare med en minimum öppning på 3 mm mellan kontaktarna. Anslutningen till elnätet måste separeras med en lämplig strömbrytare: strömbrytare, säkring.



- Jorda alltid kabeln
 - Läkta kopplingsschemat
 - Terminalen är placerad under plattan på baksidan.
 - Använd en skruvmejsel för att avlägsna terminalens lock.
- Den gulgröna jordledaren får aldrig avbrytas, inte ens av strömbrytaren. Strömkabeln måste placeras på så vis att den inte kommer i kontakt med ytor som har en temperatur på 50 °C över rumstemperaturen. Kontakta serviceverkstaden om strömkabeln behöver bytas ut.


Ansluta kabeln till hällen

Använd de relativa bryggorna inuti terminalen för de olika anslutningarna

KVI364


ENFAS: anslut bygelns som medföljer mellan position 1-2 och mellan 4-5. Faserna ska anslutas till 1 eller 2. Den neutrala kabeltråden ska anslutas till position 4 eller 5.

2 FASER + N: anslut bygelns som medföljer mellan position 4-5, den neutrala går till 4 eller 5, en fas till position 1 och en till position 2.

JORD: Jordkabeln ansluts till avsedd position jord .

KVI394

3 FASER + N: anslut bygelns som medföljer mellan klämmor 4-5. den neutrala går till klämmor 4 eller 5, de tre faserna går till klämmor 1,2,3.

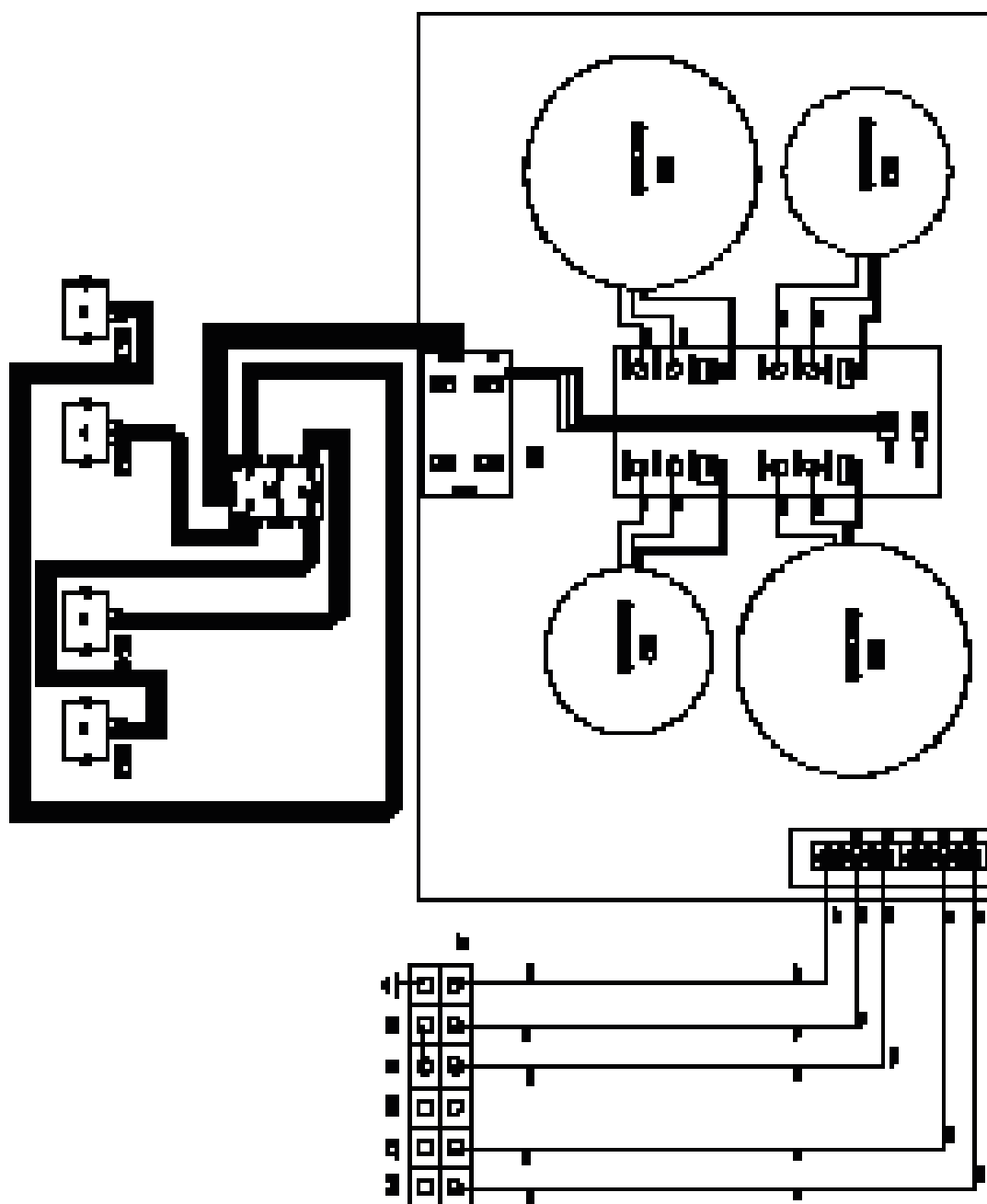
JORD: jordkabeln ska anslutas i avsedd klämma .

INSTALLATION

Teckenförklaring

66 = BLÅ
45 = GUL-GRÖN
11 = BRUN
RE = EFFEKTREGULATOR
M = KOPPLINGSPLINT
PE = INDUKTOR
SI = GRÄNSSNITTSKORT
DY = DISPLAY

KHVI364



INSTALLATION

Teckenförklaring

- 66 = BLÅ
- 45 = GUL-GRÖN
- 11 = BRUN
- RE = EFFEKTREGLATOR
- M = KOPPLINGSPLINT
- PE = INDUKTOR
- SI = GRÄNSSNITTSKORT
- DY = DISPLAY

KHVI395

