

Majestic

151,1 cm



MD15N

Spis med AM fläkt
Vit och brons

Färger



Antikvit



Vit



Blå



Rostfritt stål



Grafit matt



Svart blank



Vinröd



Smaragdgrön



RAL
RAL Classic
valfritt

Beslag

Vred, handtag, ramar



Mässing



Koppar



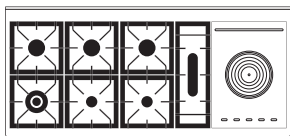
Krom



Brons

Hällar

Coupe de feu



M15SDNE3

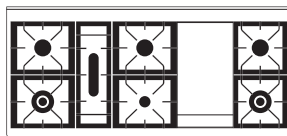
Gaseffekt = 23,7 kW

EI = 230V 2-fas + N + J

Eleffekt = 6,6 kW

Säkring = 2 x 16 amp

Stekbord



M15FDNE3

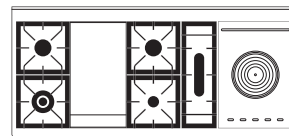
Gaseffekt = 28 kW

EI = 230V 2-fas + N + J

Eleffekt = 6,6 kW

Säkring = 2 x 16 amp

Stekbord + Coupe de feu



M15FSDNE3

Gaseffekt = 23,7 kW

EI = 230V 2-fas + N + J

Eleffekt = 6,6 kW

Säkring = 2 x 16 amp

Effekter



Coupe de feu
min. 0,6 kW
max. 3 kW



Dubbelrings-
brännare
Dual (ingår)
min. 0,3 kW
max. 5,0 kW



Dubbelrings-
brännare
min. 1,8 kW
max. 4,3 kW



Stekbord
två brännare
min. 0,4 kW
max. 4,8 kW



Fiskbrännare
min. 1,1 kW
max. 3,1 kW



Stor
brännare
min. 0,6 kW
max. 3 kW



Liten
brännare
min. 0,4 kW
max. 1,8 kW

Komplement och tillbehör

Köksfläkt

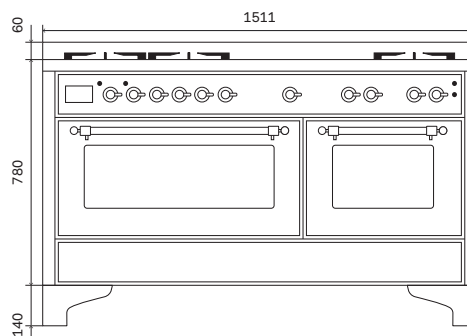
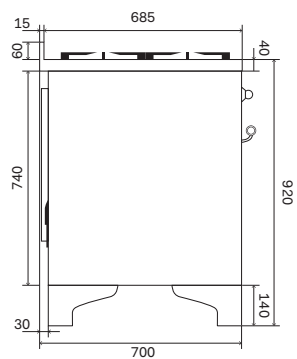
AM150

Stänkskydd

med redskapsstäng

AM4-150

Teknisk ritning och mått



Ugnar

Teknisk information

	OV80 E3 TFT S	OV60 E3 TFT S
	Elektronisk multifunktionsugn TFT, 80 cm	Elektronisk multifunktionsugn TFT, 60 cm
Energiklass	A+	A+
Antal funktioner	15	15
Temperatur	30-320°C	30-320°C
Styrning	touch control TFT	touch control TFT
Elektronisk temperaturmätare	Ja	Ja
Stektermometer	Ja	Ja
Belysning	Dubbel invändig belysning	Dubbel invändig belysning
Mjukstängande ugnslucka	Ja	Ja
Luckglas	Sval ugnslucka med tre glas (SS-EN60335-2-6-11.101)	Sval ugnslucka med tre glas (SS-EN60335-2-6-11.101)
Ventilation	tangentiell kylning	tangentiell kylning
Barnspärr	Ja	Ja

Ugnskavitet specifikation

Kavitet	Easy-clean-yta	Easy-clean-yta
Invändiga mått	64,5×36,5×41 cm	43,7×36×41 cm
Kapacitet	97 L	65 L
Ångavledning	Välj mellan torr (default) eller fuktig tillagning	Välj mellan torr (default) eller fuktig tillagning
Fällbart övelement	Ja	Ja
Roterande grill	diagonal	-
Termostat	med elektronisk sond	med elektronisk sond

Energiförbrukning

Maximal förbrukning	2,75 kW	2,45 kW
Övelement	1200 W	1000 W
Underelement	1350 W	1100 W
Elgrill	2150 W	2100 W
Varmluft	2100 W	2100 W
Nedre gasbrännare	-	-

Funktioner

