



# FLÄKTAR MAJESTIC

AM70 - AM76 - AM90 - AM100 - AM120 - AM150

MANUAL – ANVÄNDNING OCH SKÖTSEL

INSTALLATÖR - INSTALLATION OCH UNDERHÅLL



# INNEHÅLLSFÖRTECKNING

## ANVÄNDARMANUAL

- 4 VIKTIG INFORMATION
- 6 VIKTIGA SÄKERHETSFÖRESKRIFTER
- 8 BRUKSANVISNING
- 11 UNDERHÅLL & SKÖTSEL
- 13 NÄR FLÄKTEN ÄR INAKTIV
- 13 REGELBUNDET UNDERHÅLL

## INSTALLATÖRSMANUAL

- 14 VIKTIGA SÄKERHETSFÖRESKRIFTER
- 18 INSTALLATION
- 22 MONTERINGSANVISNING

## VIKTIG INFORMATION

---

### KÄRA KUND

Tack för att du har valt våra produkter!

Våra fläktar kan effektivt leda bort matos och ångor som kommer från matlagning i hemmet.

Den här manualen innehåller all nödvändig information för att använda och underhålla produkterna. Den kommer att guida dig för att kunna börja använda fläkten snabbt och enkelt. Därför rekommenderar vi dig att läsa igenom manualen noggrant innan användning, och att du sparar den som framtida referens.

Vi finns här för dig om du söker mer information, eller om du har svårt att förstå innehållet i den här manualen.

---

### FRÅGOR?

Vid frågor, kontakta:  
Italian Brands AB  
Telefonnummer: 08-54 44 35 35  
E-post: [info@italianbrands.se](mailto:info@italianbrands.se)

---

### PRODUCENT

ILVE S.p.a.  
Via Antoniana, 100  
35011 Campodarsego (PD) Italy

# TECKENFÖRKLARING

## IKONER

Läs igenom manualen noggrant innan du installerar eller börja använda fläkten. Manualen innehåller vissa varningssymboler.



Fara! Detta används vid situationer som innebär omedelbar fara eller en farlig situation som kan tillbringa skada eller död.



Läs instruktionsmanualen.



Nyttiga tips och information.



Referenser till ett annat kapitel.

## OBS:

Producenten reserverar sig rätten att närhelst göra förbättringar av produkten eller tillbehör. Måtten som anges är indikativa och ej bindande.



- Den här manualen innehåller viktig information om användandet och underhållet av dina produkter och är en integrerad och nödvändig del av produkten. Vänligen läs igenom manualen noggrant innan användning, för att skydda dig själv samt undvika skador på fläkten.
- Förvara manualen väl för kommande bruk och ge den vidare till den nya ägaren om du väljer att sälja produkten, då informationen här adresseras till köparen och alla personer som på ett eller annat sätt använder och underhåller produkten.
- ILVE S.p.a. (härefter Producenten) fränsäger sig allt ansvar på grund av underlåtenhet att följa instruktionerna nedan, inklusive skador orsakade av handhavandefel och obehöriga ändringar av produkten, samt användning av icke-original reservdelar som levereras av ILVE S.p.a.
- Barn som har fyllt åtta år och personer med nedsatt fysisk, sensorisk eller mental förmåga, eller som saknar erfarenhet och kunskap om fläkten får använda fläkten under överinseende av en härför lämplig person eller efter att ha fått instruktioner om hur den används på ett säkert sätt och inser vilka risker som är förknippade med användandet.
- Fläkten är enbart avsedd för att avleda matlagningssos vid tillagning av mat för hemmabehov. All annan användning anses vara felaktig användning, kan orsaka skador på människor, egendom och djur och för vilket Producenten ej kan hållas ansvarig.
- Om fläkten går sönder eller fungerar dåligt ska den kopplas ifrån elnätet. Försök inte reparera fläkten på egen hand; allt reparationsarbete ska utföras av en auktoriserad serviceverkstad. Kräv alltid att delar byts ut mot originaldelar. Bristande följsamhet av dessa anvisningar kan leda till att produktens säkerhet äventyras.
- Vidrör aldrig produkten med våta kroppsdelar.





- Säkerställ att alla funktioner (som lampa, fläkt) är avstängda när fläkten inte används
- Var försiktig vid fritering, överhettade oljor kan fatta eld
- Tänd aldrig öppen låga eller flambara under fläkten
- Använd aldrig fläkten utan de medföljande fettfiltren, detta kan leda till en ansamling av fett och smuts, vilket kan allvarligt skada fläktens operativa delar, framförallt fläkten.



## Riktlinjer för rutinunderhåll av fläkten

- Koppla ifrån fläkten från elnätet
- Använd alltid lämplig personlig skyddsutrustning (t.ex. handskar, säkerhetsskor m.m.)
- Invänta att fläktens ytor har svalnat
- Bristande följsamhet av dessa anvisningar eller användandet av olämpliga rengöringsprodukter kan utgöra en risk för brand och/eller skada på fläkten eller omgivande föremål, som Producenten inte kan hållas ansvarig för
- Regelbundet underhåll och skötsel ska inte genomföras av barn
- Den maximala vikten för föremål som ställs eller fästs på fläkten får ej överstiga 2 kg
- Tryck, dra eller häng inte i fläkten, eller använd fläkten som stöd för tunga föremål, skåp och andra produkter

# BRUKSANVISNING

## Hur fungerar fläkten

Fläkten extraherar matos och ånga som uppstår i matlagingsmiljön och kanaliserar dessa genom fettfilter i metall som ska demonteras och rengöras regelbundet. Därefter, beroende på den typ av installation som gäller för fläkten, sker följande med matos och ånga:



**leds ut från byggnaden** via en ventilationskanal: denna typ av installation kräver då inte kolfilter (frånluftsanslutning se fig 1)



**kanaliseras genom kolfilter** för att rena luften. Den reade luften återförs in i rummet genom avluftsgallren i skorstenens överkant (recirkulerande fläkt, se fig 2).

## Använda fläkten

Fläkten bör startas minst några minuter innan matlagningen påbörjas för att sugfunktionen av matos och ånga ska fungera bäst. När matlagningen är avslutad, låt fläkten vara på ytterligare några minuter och aktivera gärna Timer-funktionen/eftergångstimern, som stänger av fläkten automatiskt efter 10 minuter.



På nästa sida visas kontrollpanelen.

## Vilken hastighet ska jag använda?

Fläkten fungerar på tre olika hastigheter:

Hastighet 1: renar luften med begränsad effektförbrukning

Hastighet 2: normalläge (tex ånga)

Hastighet 3: för att eliminera särskilt kraftigt matos och lukt (tex vid stekning, grillning)

## När ska filtren diskas eller bytas ut ?

Fläkten har två olika filter:

Fettfilter i metall: dessa ska tas ner och diskas minst en gång i månaden, se instruktion i avsnitt "Rengöring" på sid. 11.

Aktivt kolfilter: detta används på recirkulerande modeller, se bild 2 och ska bytas ut till nya filter ungefär var 3-4 månad beroende på hur mycket fläkten används.

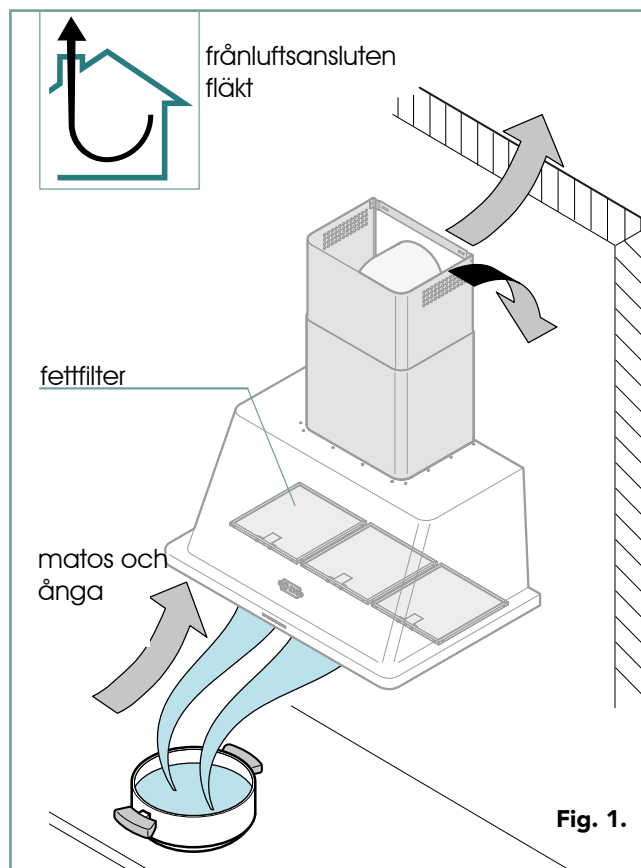


Fig. 1.

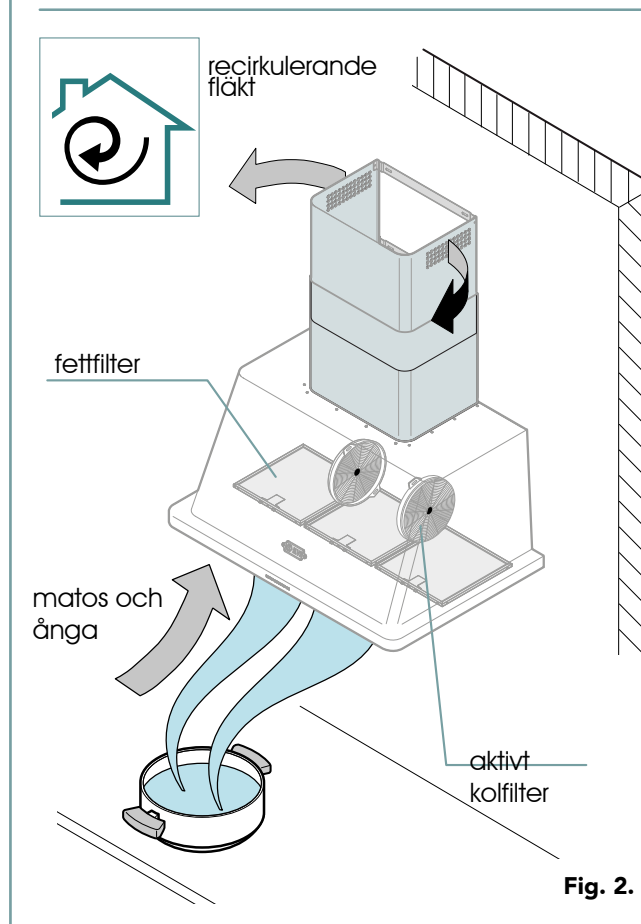


Fig. 2.



# BRUKSANVISNING

## KONTROLLPANEL

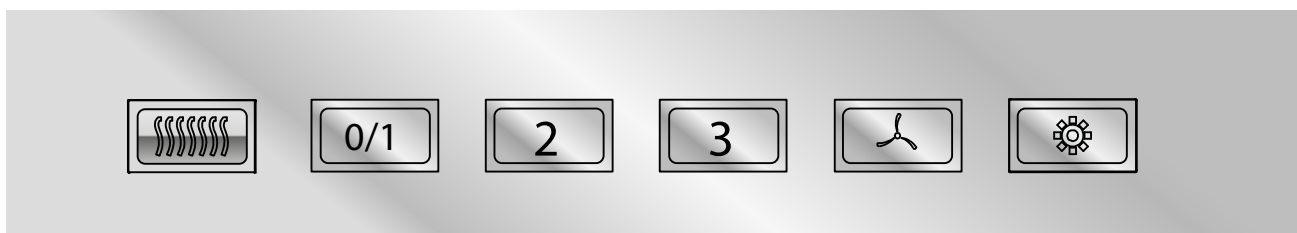
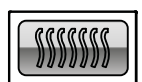


Fig. 3.



### BELYSNING

Tända och släcka belysning.



### Infraröda lampor

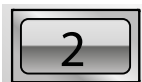
Tryck en gång för att tända den vänstra lampan  
Tryck två gånger för att tända den högra lampan  
Tryck tre gånger för att stänga av lamporna



### LÄGE 1:

PÅ/AV (Startar och stänger av motorn) Ställer in motorn på hastighetsläge 1. Håller luften ren med låg energiförbrukning.

**LUFTCIRKULATION 24 TIMMAR:** Genom att hålla inne knappen "0/1" i 7 sekunder, startas luftcirkulationsprogrammet. (24 timmar med alternerande läge "av" i 20 minuter och "på" i 5 minuter på läge 1).



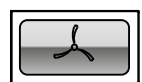
### LÄGE 2:

Ställer in motorn på hastighetsläge 2. Normalläge.



### LÄGE 3:

Ställer in motorn på hastighetsläge 3.



### INTENSVLÄGE:

Ställer in motorn på maxläge i 5 minuter och går därefter automatiskt ner till läge 3. Vid intensiv ånga och os (t.ex. vid fritering eller grillning).

### AUTOMATISK AVSTÄNGNING:


För att starta funktionen för automatisk avstängning ska fläkten vara igång och lampknappen hållas in i 5 sekunder tills belysningen börjar blinka. Därefter väljs tidsprogrammeringen genom att trycka på knapparna (0/1, 2, 3, 2):  
0/1 = 5 min, 2 = 10 min, 3 = 15 min, 2 = 20 min. Under avstängningens gång kan läget ändras och LED-lampan till den valda tiden blinkar.

# BRUKSANVISNING

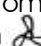
## FILTERLARM / FILTERUNDERHÅLL



### Fettfilter rengöringslarm:

När fläkten stängs av efter att ha varit igång i sammanlagt 30 timmar, tänds alla LED-lamporna och lyser med fast sken i 30 sekunder. Detta indikerar att det är dags att rengöra fläktens fettfilter. Nollställ larmet genom att hålla inne knappen  en liten stund. Om larmet inte avaktiveras, återkommer samma larm igen (att alla lampor tänds upp med fast sken i 30 sek) nästa gång fläkten stängs av, till dess det avaktiveras. Larmet återkommer efter 30 timmar och upprepas tills fläkten har gått i 120 timmar.

### Kolfilter utbyteslarm:

När fläkten stängs av efter att ha varit igång i totalt 120 timmar tänds alla LED-lampor upp och blinkar i 30 sekunder, vilket indikerar både rengöring av fettfilter och att byta ut kolfilter om fläkten används med sådana. Nollställ larmet genom att hålla inne knappen  en liten stund. Om larmet inte avaktiveras, återkommer det igen till dess det avaktiveras. Larmet återkommer efter 30 timmar.

## FJÄRRKONTROLL



PÅ - AV MOTOR



PÅ - AV LAMPA




Öka motorns hastighet



Minska motorns hastighet

När motorn startas tänds den blåa LED-lampan i en halv sekund.  
När belysningen tänds lyser det röda LED-ljuset i en halv sekund.

Para ihop fjärrkontrollen med fläkten:

Efter att fläkten kopplats in, tryck inom 7 sekunder på  "på - av" knappen i 2 sekunder. Nu är fläkten och fjärrkontrollen ihopparade. Efter de 7 första sekunderna är programmeringen avslutad och parningen är skyddad från störning från andra signaler.

## BRUKSANVISNING



### Vid skötsel och underhåll se till att:

- strömmen till fläkten är frånkopplad
- använda eventuellt nödvändig skyddande utrustning som t.ex. handskar

Undlåttelse att följa instruktionerna eller genom att använda icke lämpliga produkter kan orsaka brandrisk och/eller skada utrustningen eller andra produkter, för vilket tillverkaren fransäger sig allt ansvar.



### Vid rengöring, använd ALDRIG följande:

- rengöringsmedel med slipande effekt eller pulver
- aggressiva eller korrosiva medel (tex saltsyra eller svavelsyra)
- slipande eller vassa verktyg (tex slipande svampar, skrapor, stålborstar)
- vattenspray

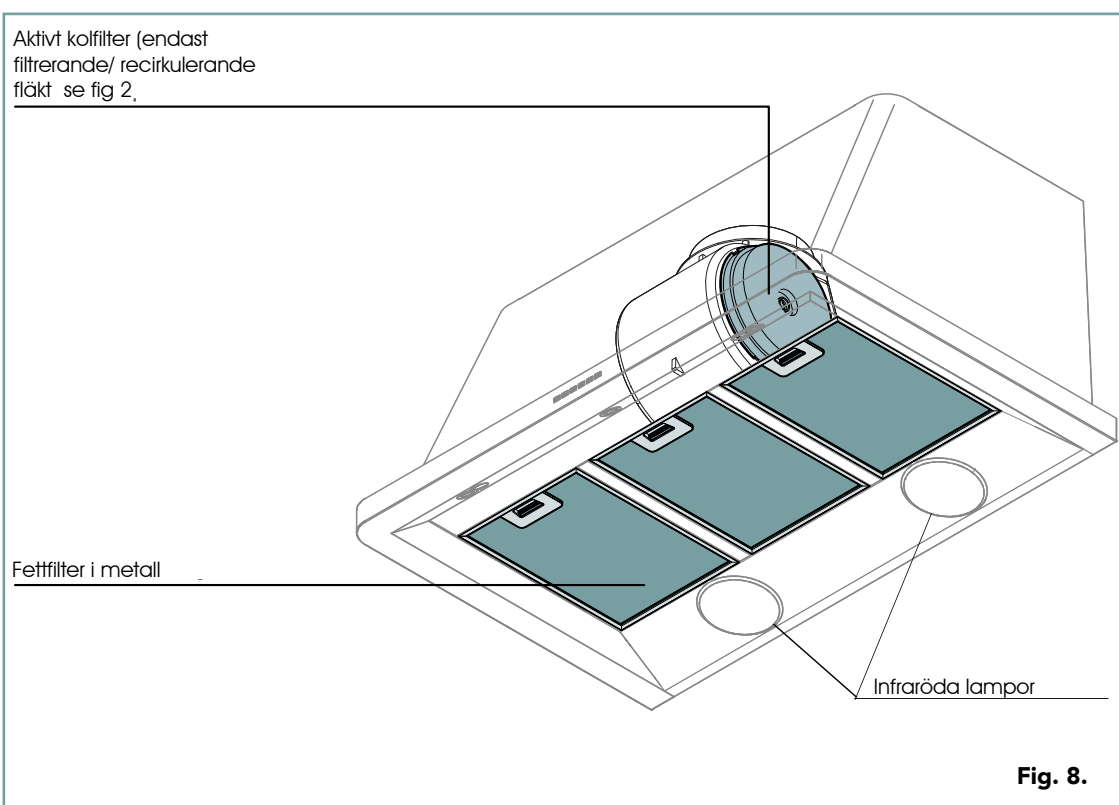
### ROSTFRITT STÅL OCH ANDRA METALLYTOR

Fläktens INSIDA och UTSIDA ska rengöras med fuktig trasa och lite neutralt rengöringsmedel. Det går också bra att använda rengöringsmedel särskilt anpassad för stål - följ alltid instruktionerna noga på rengöringsmedlets förpackning.

Avsluta rengöringen genom att skölja med en ren, blöt svamp eller trasa och därefter en putstrasa för att torka ytan (om stålet är satinerat är det viktigt att putsa i stålets riktning).

### KONTROLLPANEL

Följ anvisningarna ovan för metallytor.



## UNDERHÅLL & SKÖTSEL

### FETTFILTER I METALL

Dessa filter är vanligtvis tillverkade i aluminium eller rostfritt stål med huvudsakligt syfte att blockera oljepartiklar och fett som finns i matlagningsoset.

Alltför stora mängder av fett på insidan av fettfiltren kan orsaka obehaglig lukt och försämra fläktens sugkapacitet. Observera att ansamlat fett är mycket brandfarligt och kan leda till allvarliga skador på användare och produkten. Av denna anledning ska fettfiltren diskas minst en gång per månad, med fördel i diskmaskin. Vid handdisk, låt filtret ligga i blöt i hett vatten och diskmedel i minst en timme. Skölj med rikligt med vatten, låt dropptorka och se till att de är helt torra innan de monteras tillbaka på fläkten. Observera maxtemperatur 70°C/158°F: högre temperaturer kan orsaka att metallen mörknar (detta påverkar inte fläktens funktion eller prestanda).

 För att lossa filter, se fig 5.

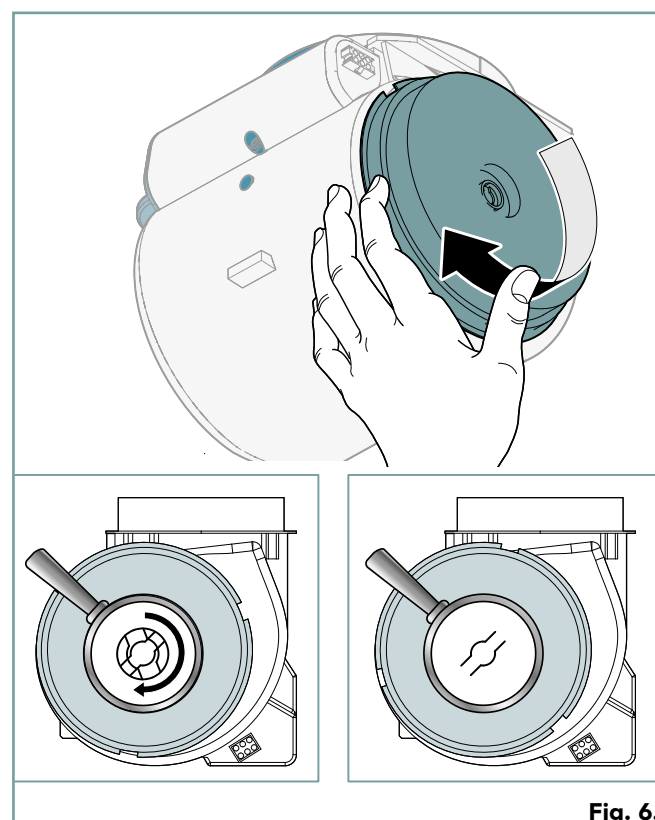
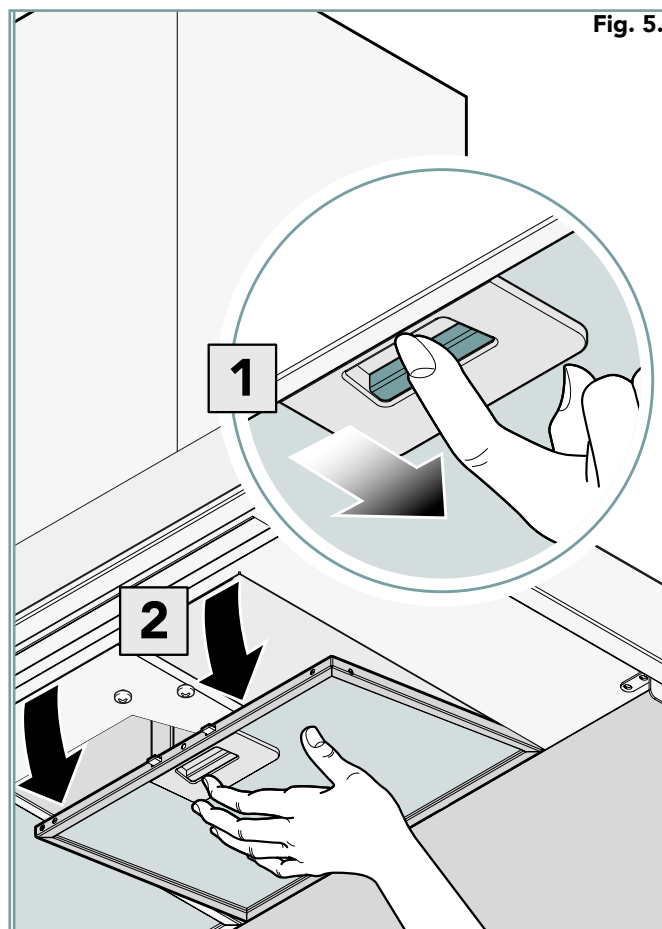
### AKTIVT KOLFILTER

Dessa filter kan ej rengöras eller regenereras och ska därför bytas ut efter 3-4 månader, beroende på hur mycket fläkten används. Fuktiga miljöer, hög temperatur, smutsiga fettfilter och användning av induktionshäll kan resultera i snabbare försämring av kolfiltrets effekt.

Kolfiltret är runt, placeras på vardera sidan av fläktmotorn och lossas genom att vrida motsols.

 För att ta bort kolfilter, se fig 6.

Recirkulerande fläktar ska endast användas med monterade kolfilter.



## NÄR FLÄKTEN ÄR INAKTIV



När fläkten inte ska användas under längre tid:

- koppla ifrån strömmen till fläkten
- om möjligt applicera ett tunt lager Vaselineolja med en mjuk trasa på alla ytor i rostfritt stål

Börja använda fläkten igen:

- rengör fläkten
- anslut fläkten igen

## REGELBUNDET UNDERHÅLL

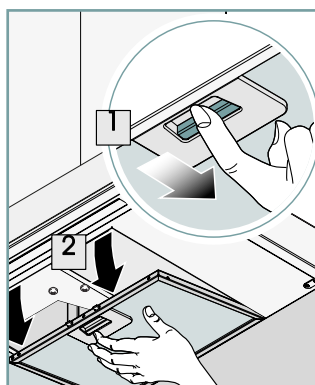
- Byta ut spotlight

GÖR SÅ HÄR

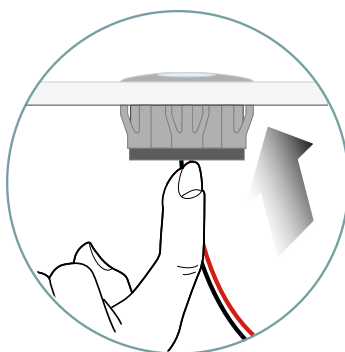
SÄKERSTÄLL ATT FLÄKTEN ÄR FRÄNKOPPLAD



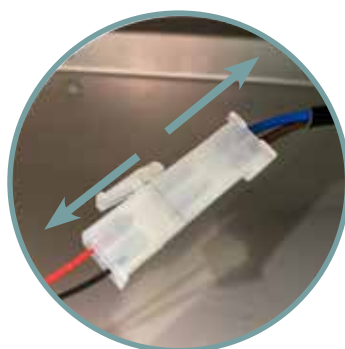
1-2. Ta bort fettfiltren



3. Tryck ut lampan från insidan och utåt



4. Koppla loss och byt ut hela lampan



5. Infraröd lampa skruvas loss försiktigt.

## VIKTIGA SÄKERHETSFÖRESKRIFTER



**VARNING:** Denna produkt ska anslutas till ett jordat uttag som bör vara anslutet via egen säkring, och huset bör ha en jordfelsbrytare.

**VARNING:** Inkorrekt jordning kan resultera i risk för elstöt. Anlita alltid en kvalificerad elektriker om frågor uppstår kring jordning eller om produkten är korrekt jordad. Använd aldrig förlängningssladdar. Om elkabeln är för kort, se till att en kvalificerad elektriker installerar ett uttag nära fläkten.



**VARNING:** FÖR ATT UNDVIKA RISK FÖR BRAND, ANVÄND ENDAST ANSLUTNINGSRÖR I METALL.



**VARNING:** FÖR ATT SKYDDA MOT ELSTÖT SKA ANSLUTNING SKE ENDAST TILL JORDAT UTGAG



**VARNING:** Om fläkten används samtidigt som en eldstad som är beroende av luften i rummet, måste adekvat ventilation finnas för att undvika att oförbrända gaser sugas tillbaka in i rumme. Se till att rummet är väl ventilerat.

**FÖRSIKTIGT:** Vissa åtkomliga delar kan bli varma vid matlagning.



**VARNING:** Inkorrekt jordning kan resultera i risk för elstöt.

## VIKTIGA SÄKERHETSFÖRESKRIFTER

---



Om fläktens sladd är skadad, ska den bytas ut av tillverkaren eller anvisat serviceföretag, eller annan kvalificerad fackman för att undvika risk för skador.



Innan produkten installeras ska säkerhetsföreskrifterna på sid. 6 och anvisningarna från sid. 14 läsas igenom noga.



Elinstallation ska utföras av fackman och allt tekniskt underhåll och reparation ska utföras av fackman på auktoriserad serviceverkstad som har nödvändig produktkunskap och arbetar efter gällande regler.

Innan produkten ansluts till elsystemet, kontrollera att produktens anslutningskrav (spänning och frekvens) matchar husets elanslutningar (se information om typskylten på sida 18).

Kontrollera alltid med en kvalificerad elektriker innan installation för att säkerställa att det går att ansluta produkten enligt produktspecifikationen och i enlighet med gällande regler.

Felaktig installation kan skada produkten och Producenten fransäger sig allt ansvar för skador som uppstår till följd av felaktig installation. Kontrollera att alla komponenter är OK, och vid eventuella fel, avbryt installationen och kontakta återförsäljaren eller distributören.

Anslut aldrig produkten till huvudströmmen innan övriga installationssteg är klara.

Produkten får ej modifieras eller ändras, detta kan skada person och produkt.

Se till att obehöriga personer inte är i närheten vid installationen, och använd nödvändig skyddsutrustning som handskar, skyddsskor eller liknande.

Allt förpackningsmaterial är återvinningsbart och ska avfallsorteras vid härför avsedd miljöstation. Förpackningsmaterial kan vara farligt för barn och djur.





Monteringsfästet (kit med skruv och plugg) som levereras med fläkten kan endast användas på fast vägg. Vid montering på annan typ av vägg ska lämplig fästutrustning användas som är anpassad och lämplig för väggens konstruktion och fläktens vikt.

För att installera fläkten och säkerställa en säker och stabil placering, använd de medföljande komponenterna (skruvar, skenor, pluggar mm).

För att undvika risk för att tappa i effekt och säkerhet, får fläkten endast monteras inomhus, får inte utsättas för vädereffekter (som regn, vind) eller hårda miljöer (som salt eller extrem hetta).

Produktens elektriska, mekaniska och funktionella struktur får inte förändras.

Kontakten ska vara lättåtkomlig även efter att produkten är installerad, så att det alltid är möjligt att vid behov bryta strömmen till fläkten / koppla ur den.

Häng inte på produkten eller använd den som avställningsyta eller stöd för andra objekt eller skåp. Den maximala vikten på eventuella föremål som placeras på fläktens överdel eller hängs på den, får ej överskrida 2 kg (4,4 lb).

Frånluften måste vara i egen kanal och får ej anslutas till ventilationskanal som används för utströmmande luft från andra produkter som bras- eller gaskaminer, enligt gällande regler för ångutsugning.

Justeringar eller åtgärder i produktens elektriska system ska utföras av kvalificerad och behörig elektriker.

Förutom fettfilter eller kolfilter, reparera eller byt aldrig ut delar själv, detta ska utföras av fackman. Reparationer och annat underhållsarbete som utförs av ej kvalificerad person kan leda till skada på person, produkt och fastighet och ogiltiggör de garantier som produkten annars omfattas av.

# INSTALLATION

## VISUELL INSPEKTION



När förpackningen öppnas, se efter att inga eventuella skador som kan ha orsakats av transporten syns på produkten. Om skada upptäcks ska detta noteras på fraktsedeln, notera informationen på typskylten och meddela genast din återförsäljare.

## TRANSPORT



Transport, lastning och avlastning av produkten ska utföras med varsamhet och med nödvändig skyddsutrustning, (bild 1). När produkten hanteras säkerställ att risk för skada på produkt, person och fastighet undviks, och att instruktioner på förpackningen efterföljs.



Använd alltid rena och mjuka bomullshandskar när du hanterar produkten, för att undvika fingeravtryck.

## FÖRBEREDA FÖR ANVÄNDNING

När fläkten är installerad, lossa försiktigt den skyddande plastfilmen och torka av den yttre ytan, (bild 2). Observera att användandet av syrabaserade rengöringsmedel kan skada fläktens yta - använd endast neutrala medel, eller medel särskilt avsedda för stål.



Allt förpackningsmaterial och skyddsfilm ska lämnas in till återvinning i enlighet med gällande regler och lagstiftning.

Släng aldrig förpackningsmaterial i naturen! Förpackningsmaterial kan vara farliga för barn och djur.



## LÄSA TYPSKYLTEN

Produktens typskylt är placerad på fläktens insida, och hittas på bak- eller undersidan, eller under fettfiltret. Typskylten anger viktig data för produkten avseende installation / spänning, och nödvändig information vid behov av service eller reparation.

Ta inte bort, förstör eller ändra produktens typskylt eftersom denna är nödvändig för att kunna identifiera produkten och relevanta reservdelar vid behov.

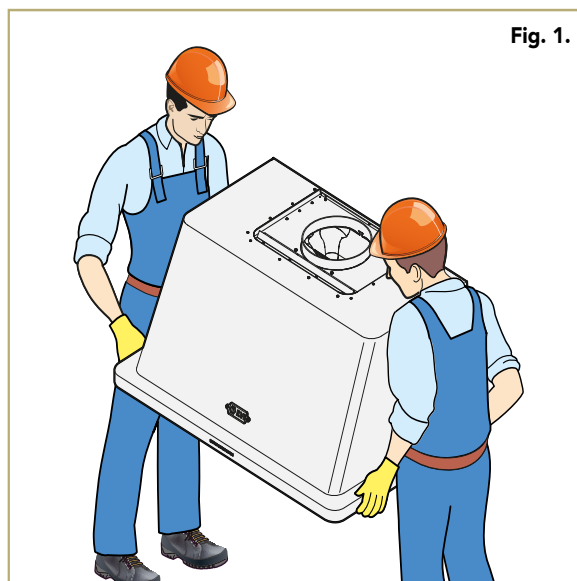


Fig. 1.

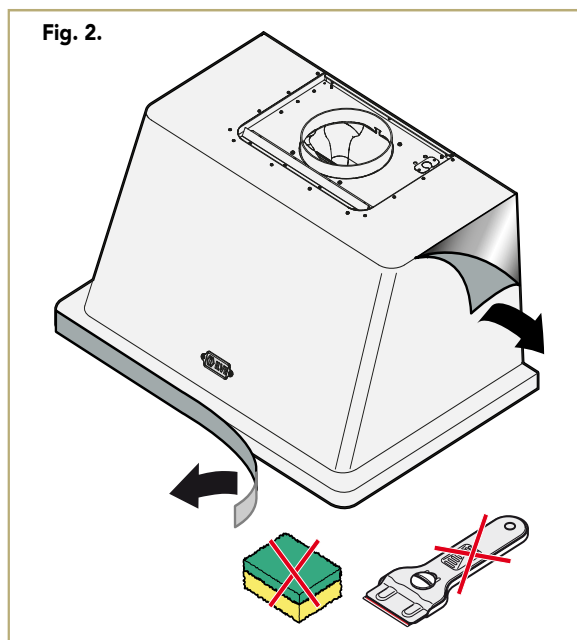


Fig. 2.

Fläktmodell

|         |  |                        |              |
|---------|--|------------------------|--------------|
| AM90/SS | <b>AM90/SS</b>                                     |                        | Produktkod   |
|         | Motor : 1000 m <sup>3</sup> /h                     | Voltage: 220/230V 50Hz | Spänning     |
|         | Lamps: Led 3x1,2 W                                 | Max Power: 710W        | Total effekt |
|         | Serial n°: CA470079                                | A Max :                |              |
|         |  |                        |              |
|         | Ilve spa VIA ANTONIANA, 100 35011 CAMPODATRSEGO PD |                        |              |

— Serienummer  
— Belysning  
— Motor

# INSTALLATION

## KORREKT PLACERING

Fläkten ska placeras med minst 65 cm avstånd från gashällen (minst 50 cm för elhällar). Din specifika håll kan kräva att fläkten ska placeras på större avstånd, Följ alltid producentens specifika anvisning.

Fläktens placering måste:

- vara väl ventilerad och inte utsättas för väderförhållanden
- Ha en temperatur mellan +16 och +32 °C (90°F) och en luftfuktighet under 60% (avvikelse från de ovannämnda värdena kan påskynda den vanliga brukstiden för kolfiltren eller begränsa fläktens prestanda.
- Följ tillämpliga regler i användarens land när det gäller inomhusluftkvalitet, elektrisk systemsäkerhet och arbetssäkerhet.
- Vara lämpligt för matlagning



För korrekt installation, se bilderna på sidorna 18 till 26.



Fläkten ska installeras så att anslutningen är lättåtkomlig. Använd aldrig förlängningssladd för att förlänga nätsladden.



Monteringsfästet (kit med skruv och plugg) som medföljer fläkten kan enbart användas på en fast vägg. För montering på annan typ av vägg ska lämplig fästutrustning användas som är anpassad och lämplig för väggens konstruktion och fläktens vikt.



Placera inte fläkten nära brandfarliga material eller behållare (t.ex. skiljeväggar, gasflaskor m.m.) för att undvika brandrisk.



Installation, montering, elanslutning och tekniskt underhåll ska utföras av fackman, i enlighet med gällande regler.



Fläkten är inte avsedd för att användas av personer (inkl. barn) med nedsatt fysisk eller mental förmåga, eller som har brist på kunskap eller erfarenhet, om de inte har fått information eller handledning om hur produkten ska användas av en person som är ansvarig för deras säkerhet.



Se till att obehöriga personer inte är i närheten vid installationen.



Innan monteringen påbörjas, se till att alla nödvändiga verktyg är tillgängliga och i lämpligt skick.

## ELEKTRISK ANSLUTNING



Elanslutningen får endast utföras av fackman. Sladden och anslutningskablar får ej bytas ut eller modifieras.

### Innan fläkten elansluts:

- Läs igenom säkerhetsföreskrifterna som finns i början av denna manual.
- Säkerställ att anslutningen är i enlighet med lokalt gällande regler och produktens installationskrav.
- Säkerställ att nätspänningen stämmer överens med produktens märkspänning som framgår av typskylten.



Se sida 29 för mer information om typskylten.

Fläkten levereras alltid med sladd. Montera på lämplig kontakt i enlighet med gällande regler. Kom ihåg följande:

- gul - grön kabel: jordning
- blå kabel: neutral
- brun kabel: fas



Fläkten ska installeras till jordat vägguttag, som ska vara anslutet via egen säkring och huset bör ha en jordfelsbrytare.

Installera kontakten så att den är lätt åtkomlig för att kunna bryta strömmen. Om nätsladden är felaktig, ska den ersättas med en ny produkt med identiska egenskaper. För att undvika risk, ska den bytas ut av producenten, auktoriserat serviceföretag eller annan fackman. Producenten kan inte hållas ansvarig för skador som kan uppkomma pga. utbyte till icke-auktoriserade produkter.



Undvik att linda kabeln om den är lång. Se till att kabeln inte kommer i kontakt med vätskor, vassa eller heta föremål (>70°C), eller frätande ämnen.

# INSTALLATION

## ANSLUTNING TILL VENTILATIONSKANAL



### Frånluftsansluten fläkt

Denna typ av fläkt är utrustad med frånluftsanslutning, som ska anslutas till en ventilationskanal via rör (ingår ej). Horisontella rör ska vinklas något uppåt för att assistera för luftflödet. Anslutningsrör som passerar särskilt kalla ytor (som tex en vind) ska isoleras för att förhindra kondensation som uppstår pga temperaturskillnader.

Kolfilter SKA EJ monteras på fläkten vid frånluftsanslutning, det begränsar fläktens effektivitet.

Förändringar på anslutningsrör, plötsliga diameternedgångar och böjar kan begränsa fläktens optimala sugförmåga och kan påverka motorns prestanda, för vilket tillverkaren ej kan hållas ansvarig.



Säkerställ att installation sker i enlighet med gällande regler.

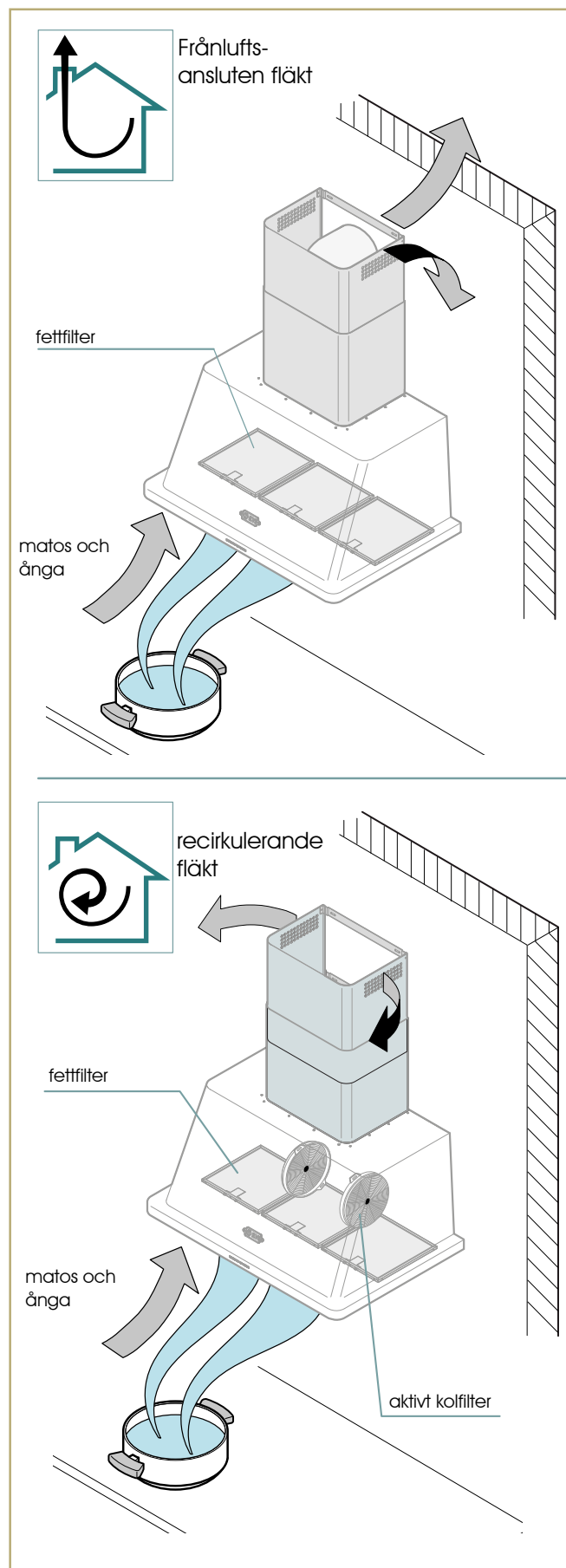


Ventilationskanalen/rökkanalen ska vara avsedd endast för fläktens luftflöde och får under inga omständigheter delas med rökkanal för andra produkter som badrumsfläkt, luftkonditioneringsapparater, eldstäder, bras- eller gaskaminer.

## RECIRKULERANDE FLÄKT

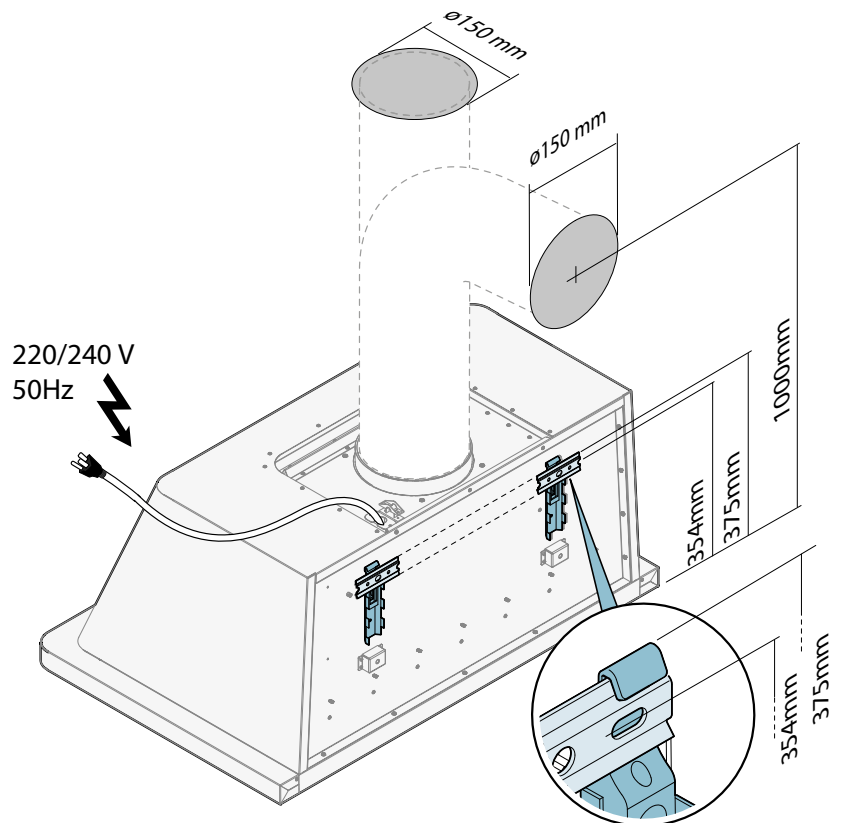
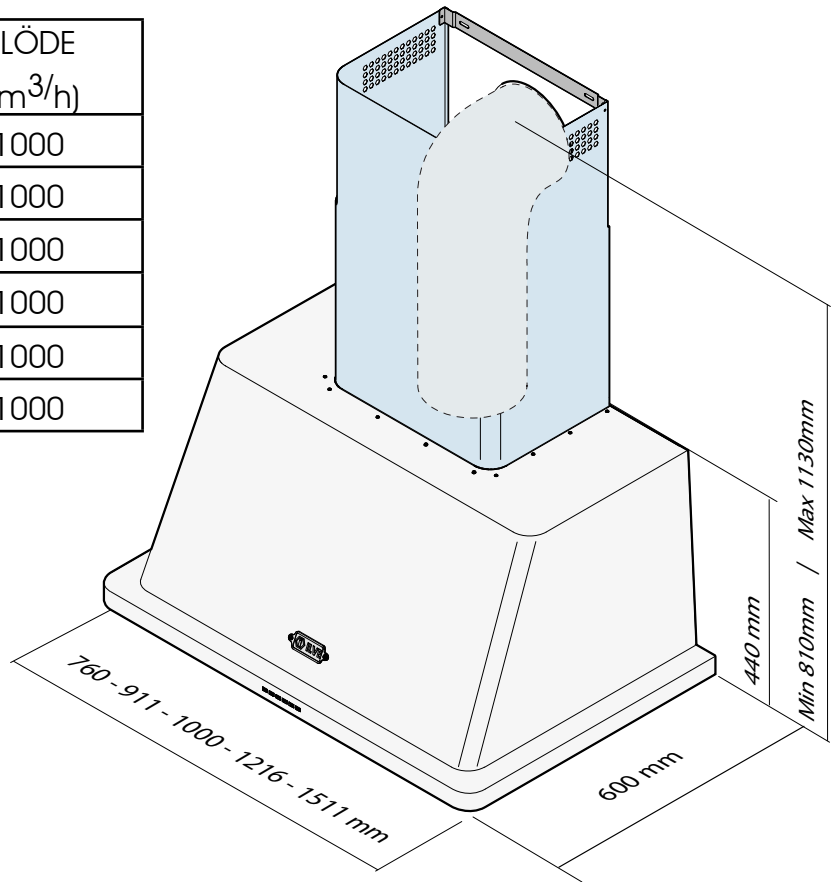
### Med kolfilter

När kolfiltren är mättade ska de omedelbart bytas ut för att undvika att luftflöde av orenad luft flödar tillbaka in i rummet och att fläktmotorn skadas. Vi rekommenderar att de byts ut var 3-4 månad beroende på hur mycket fläkten används.



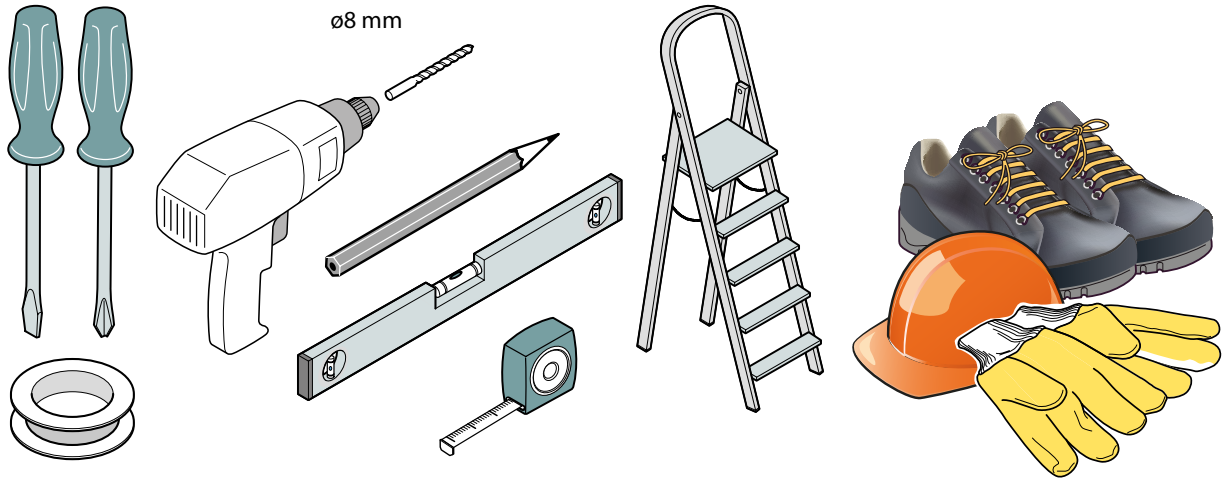
# INSTALLATION

| MOD.  | Ø VENTILATIONS-<br>KANAL (mm) | FLÖDE<br>(m <sup>3</sup> /h) |
|-------|-------------------------------|------------------------------|
| AM70  | 150                           | 1000                         |
| AM76  | 150                           | 1000                         |
| AM90  | 150                           | 1000                         |
| AM100 | 150                           | 1000                         |
| AM120 | 150                           | 1000                         |
| AM150 | 150                           | 1000                         |

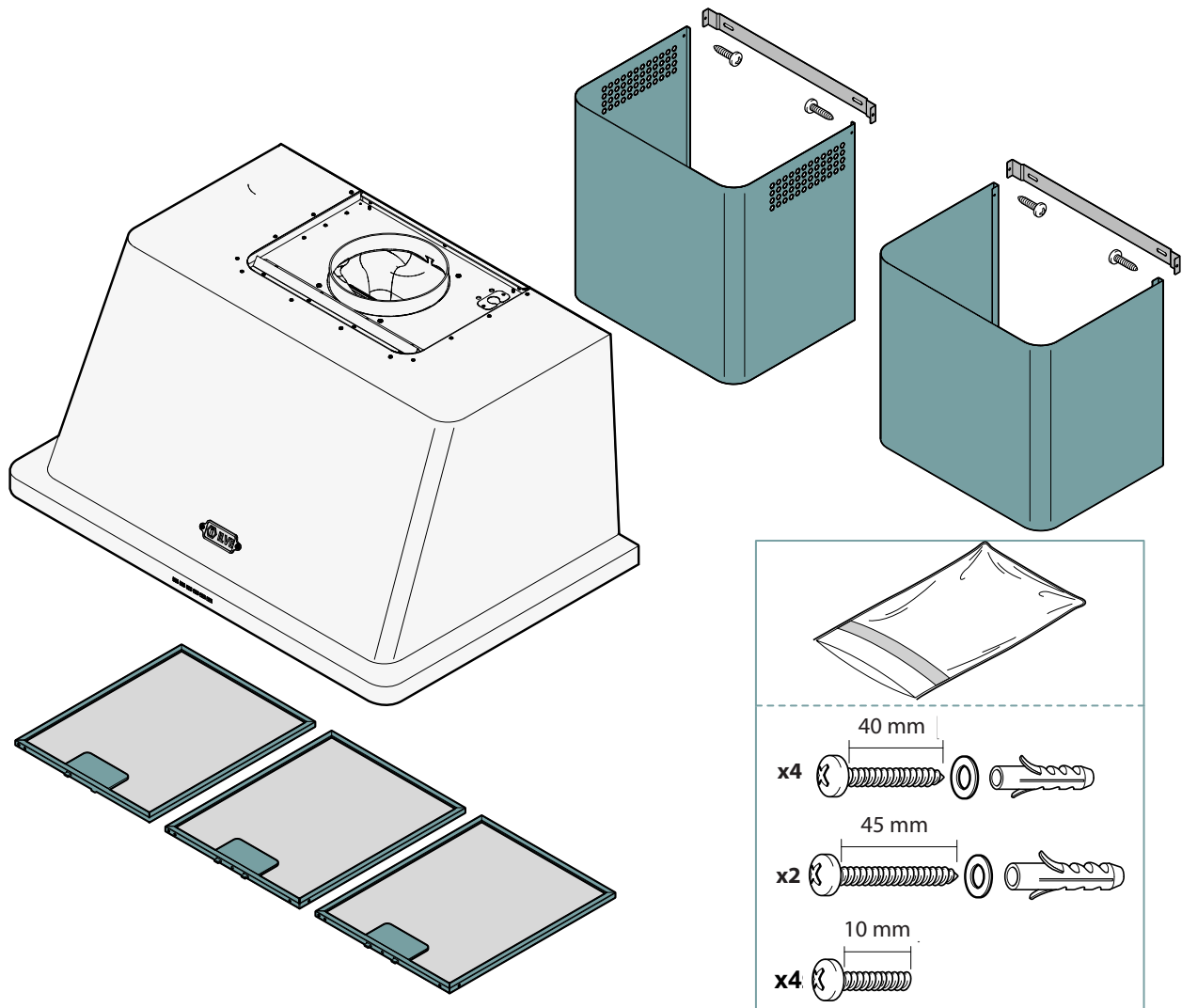


# MONTERINGSANVISNING

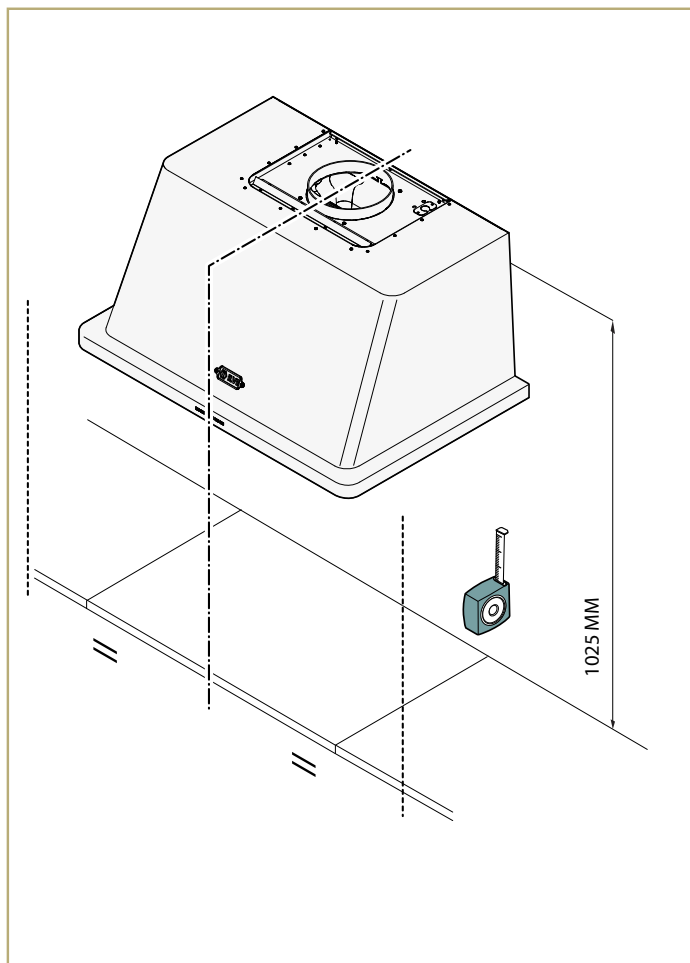
## NÖDVÄNDIGA VERKTYG



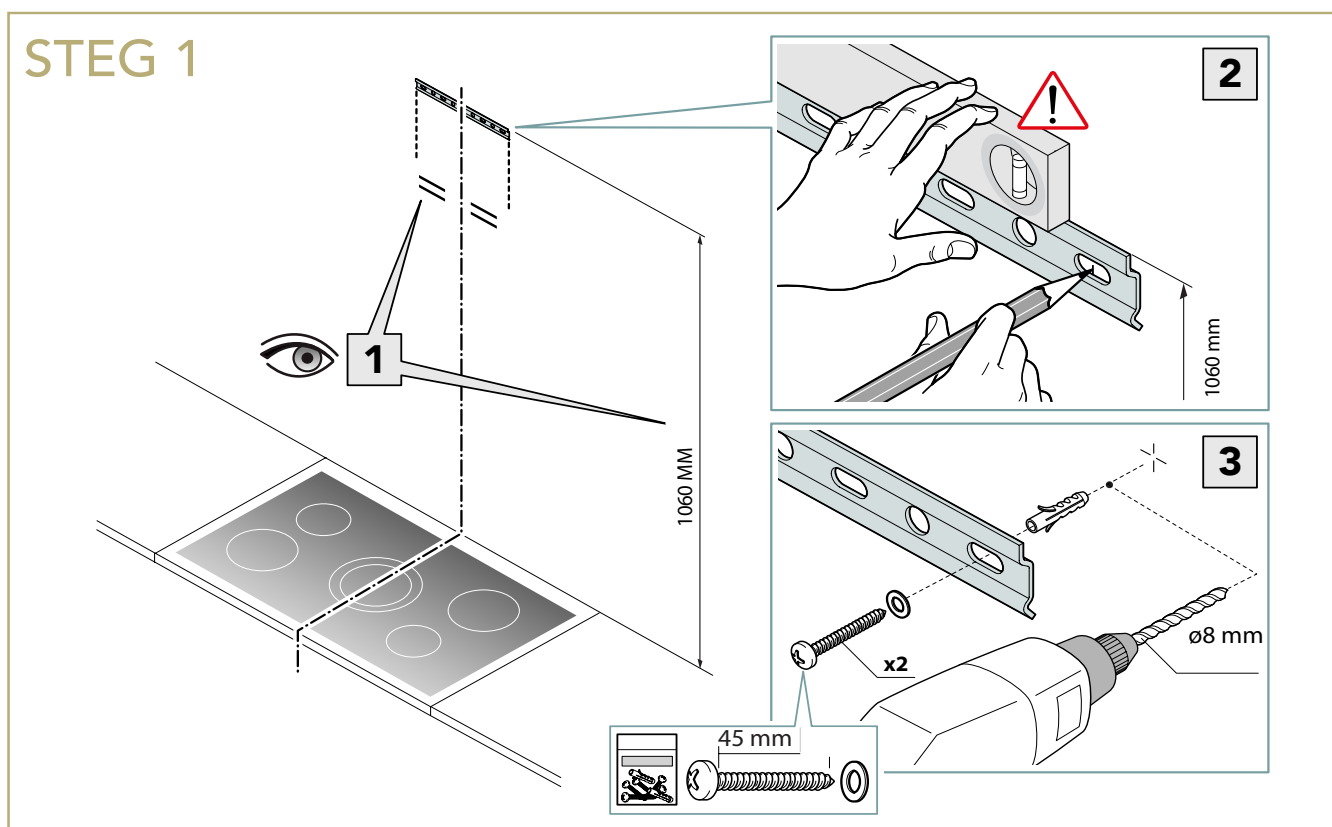
## DETTA INGÅR I FÖRPACKNINGEN



# MONTERINGSANVISNING

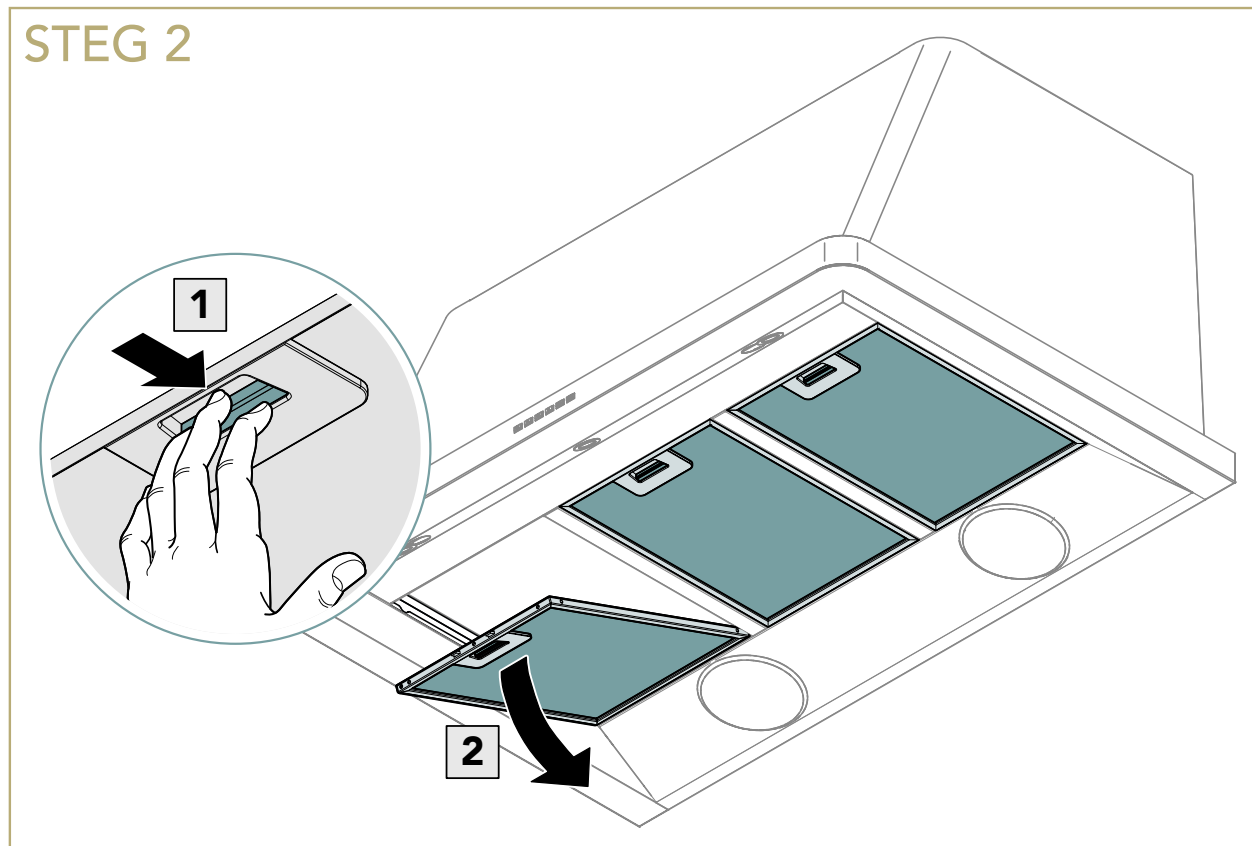


Monteringsfästet (kit med skruv och plugg) som levereras med fläkten kan endast användas på fast vägg. Vid montering på annan typ av vägg ska lämplig fästutrustning användas som är anpassad och lämplig för väggens konstruktion och fläktens vikt.

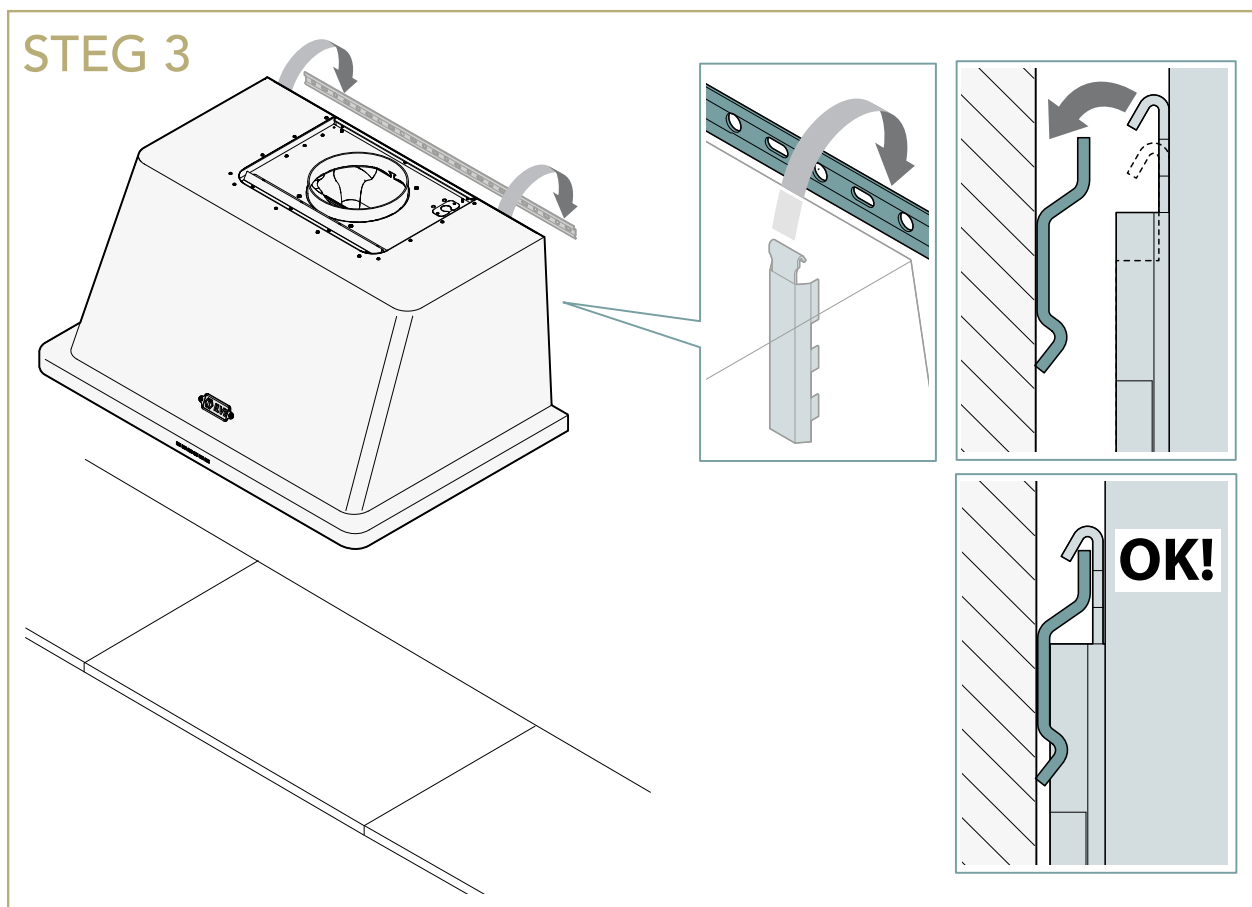


# MONTERINGSANVISNING

## STEG 2



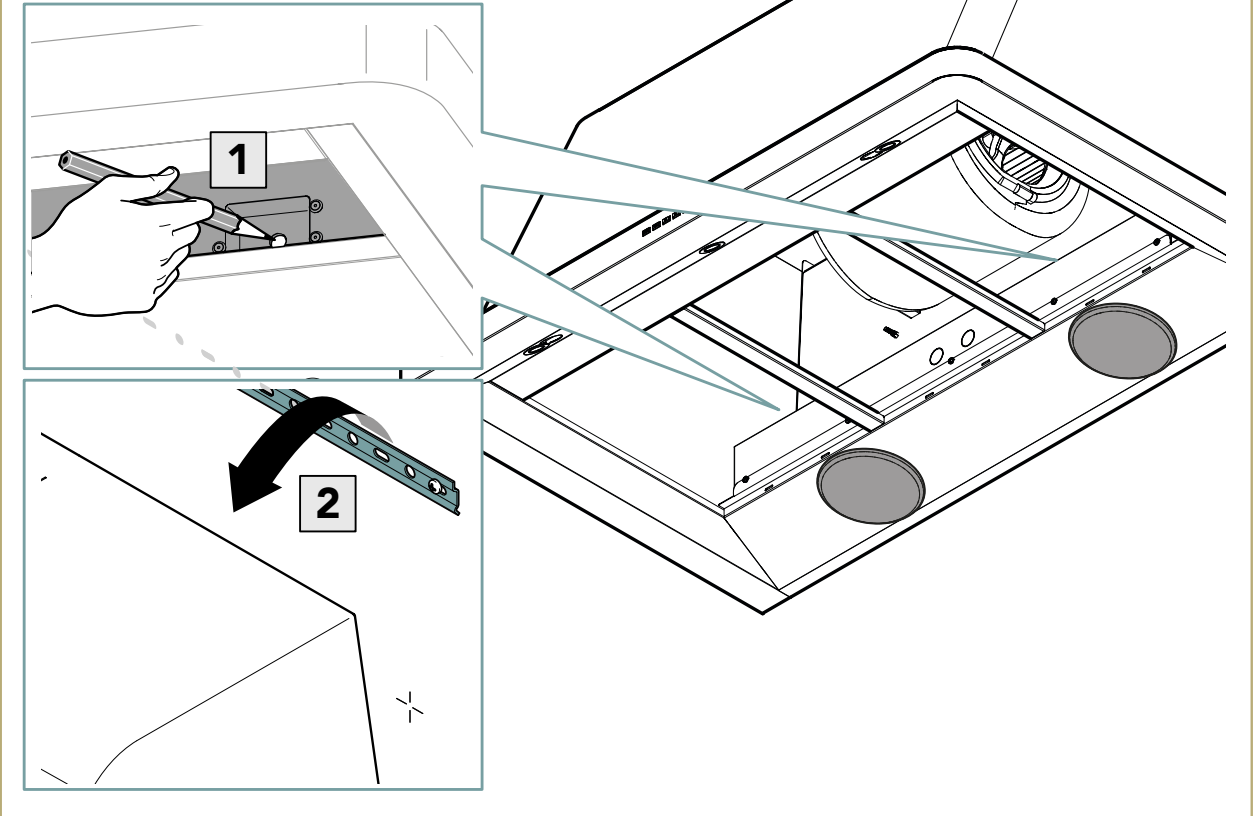
## STEG 3



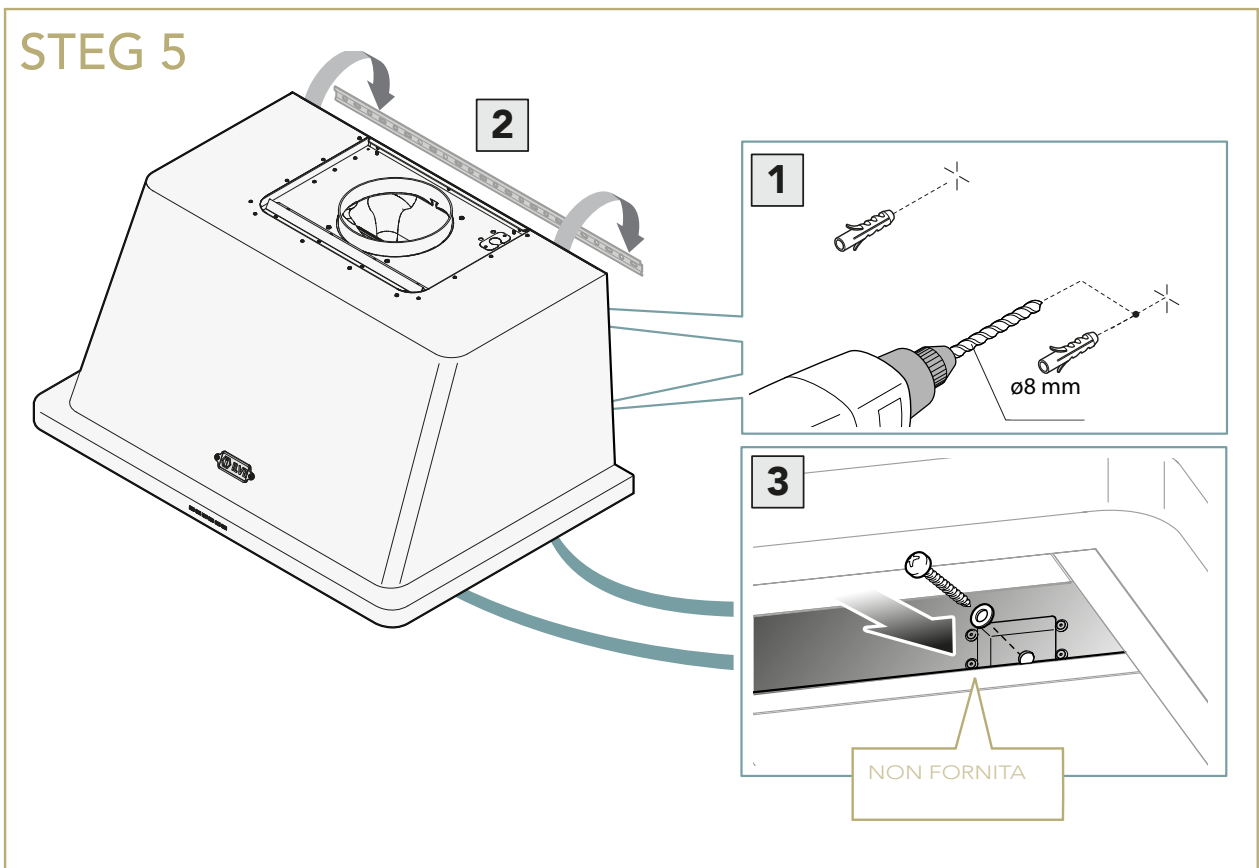


# MONTERINGSANVISNING

## STEG 4

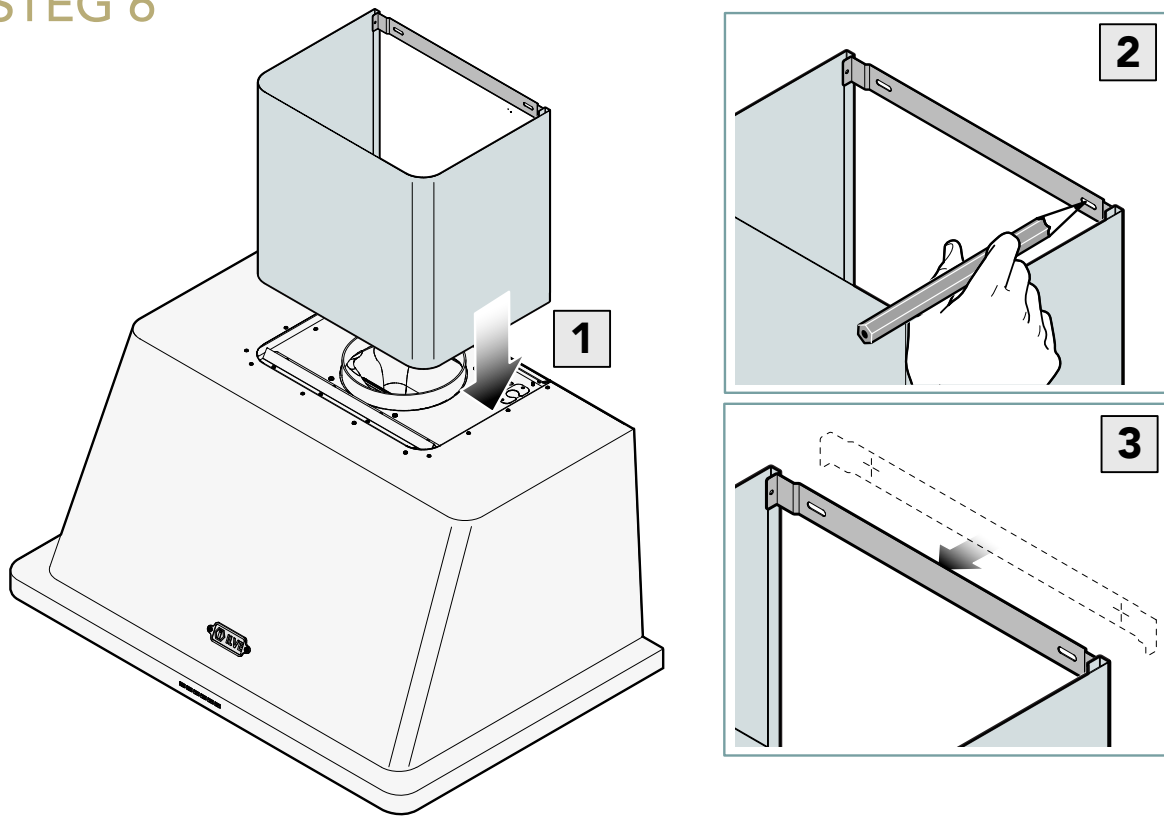


## STEG 5

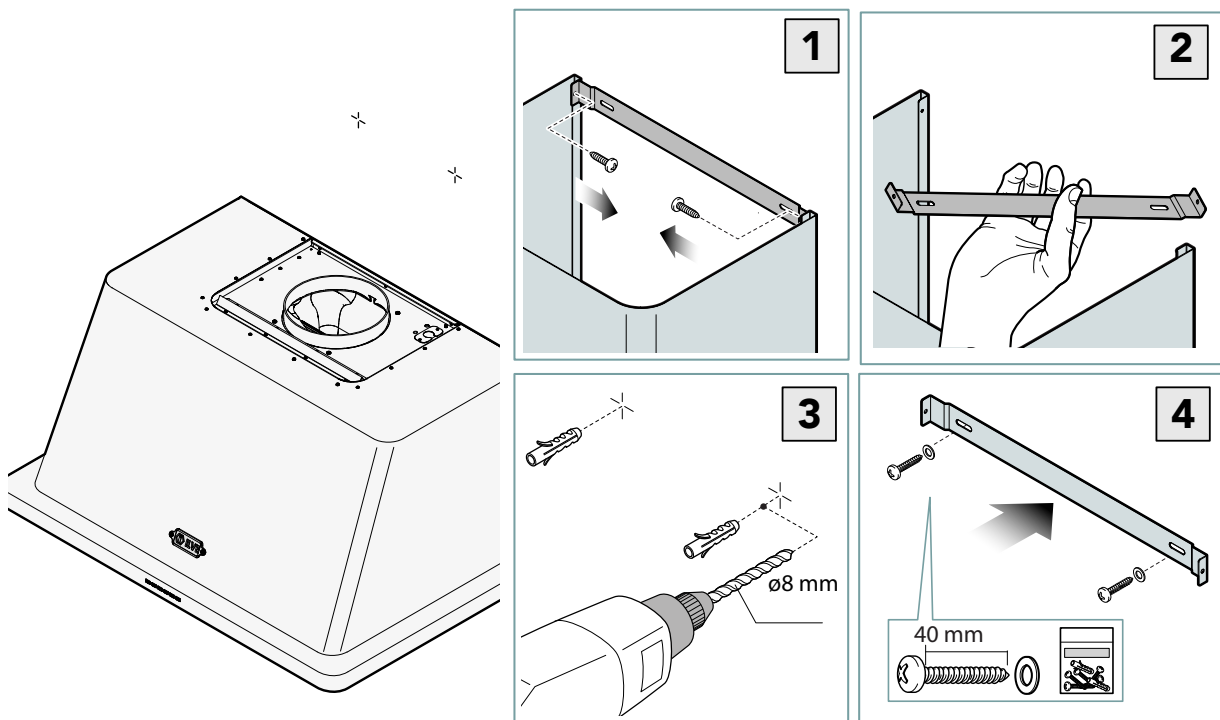


# MONTERINGSANVISNING

## STEG 6

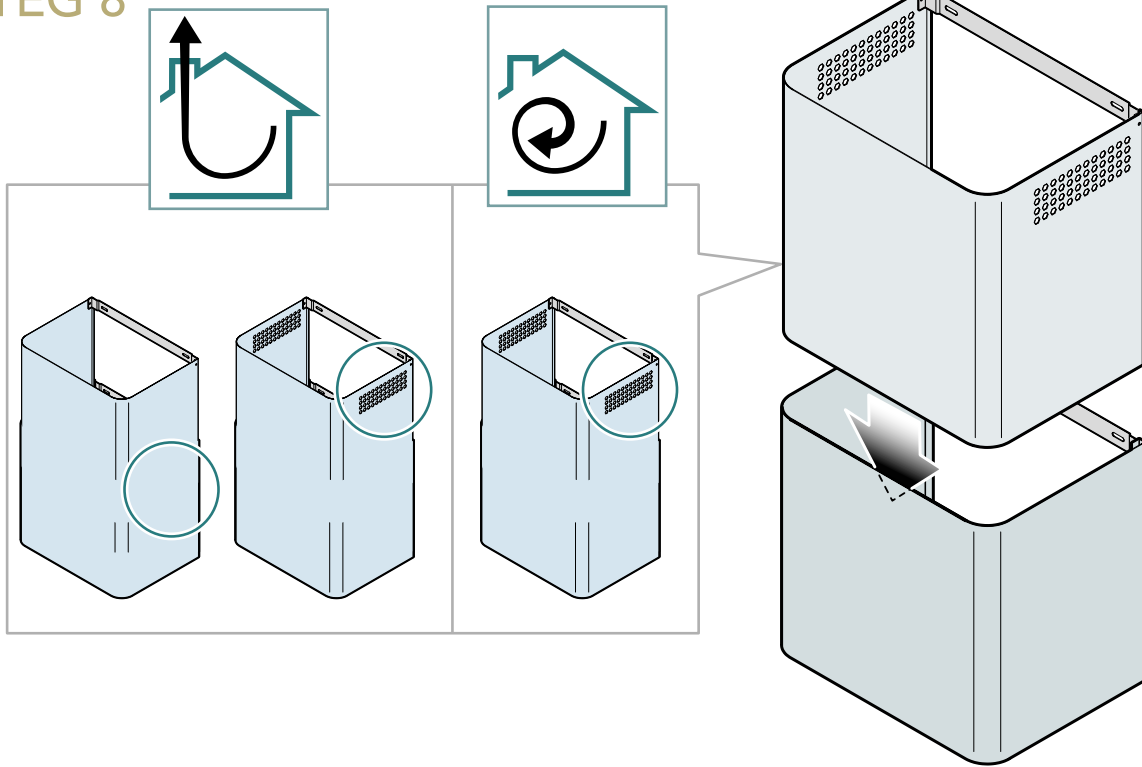


## STEG 7

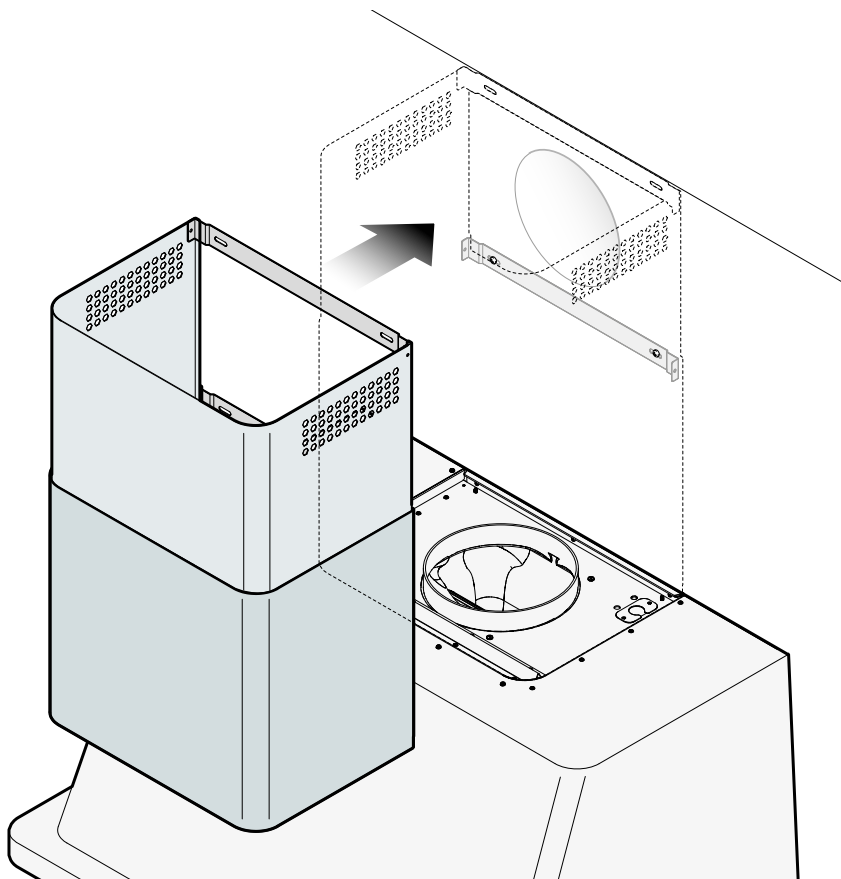


# MONTERINGSANVISNING

## STEG 8

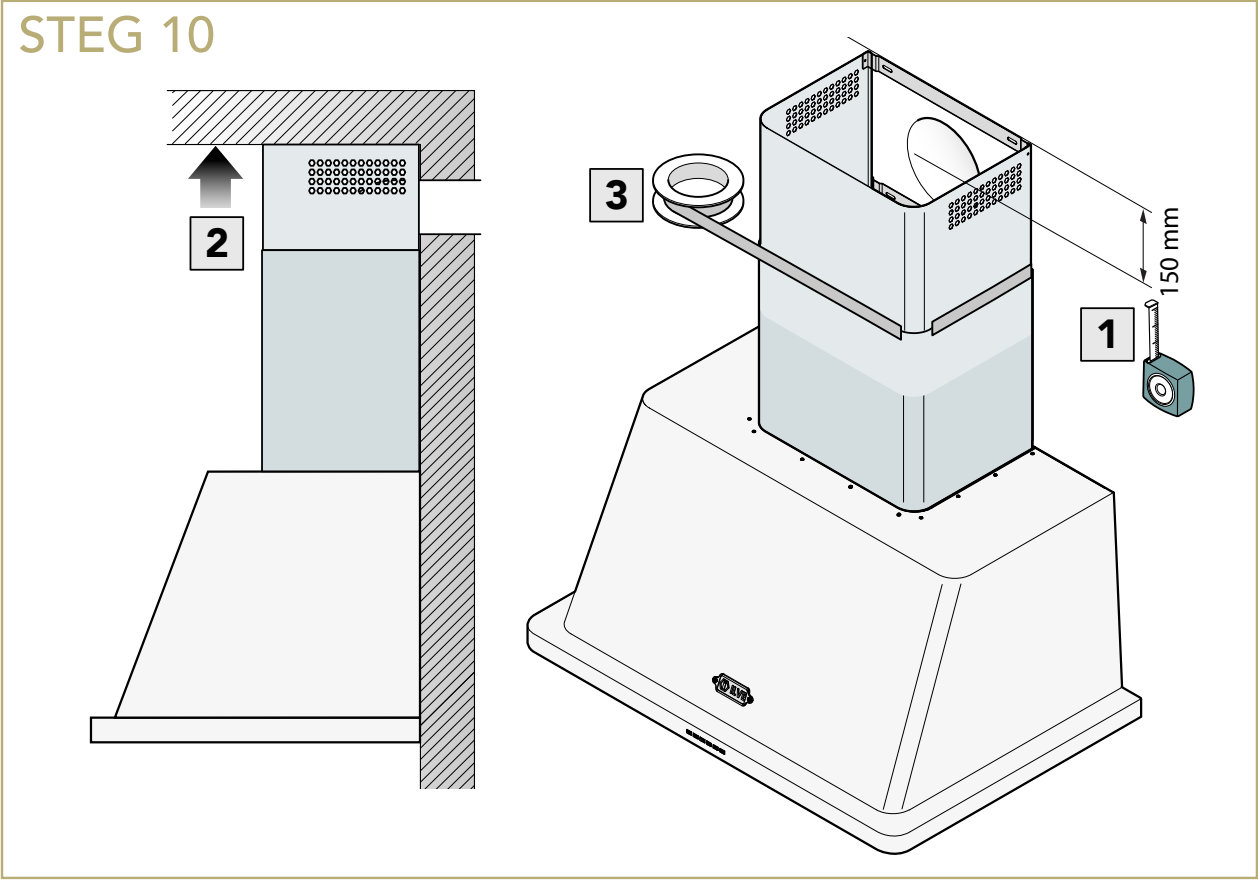


## STEG 9

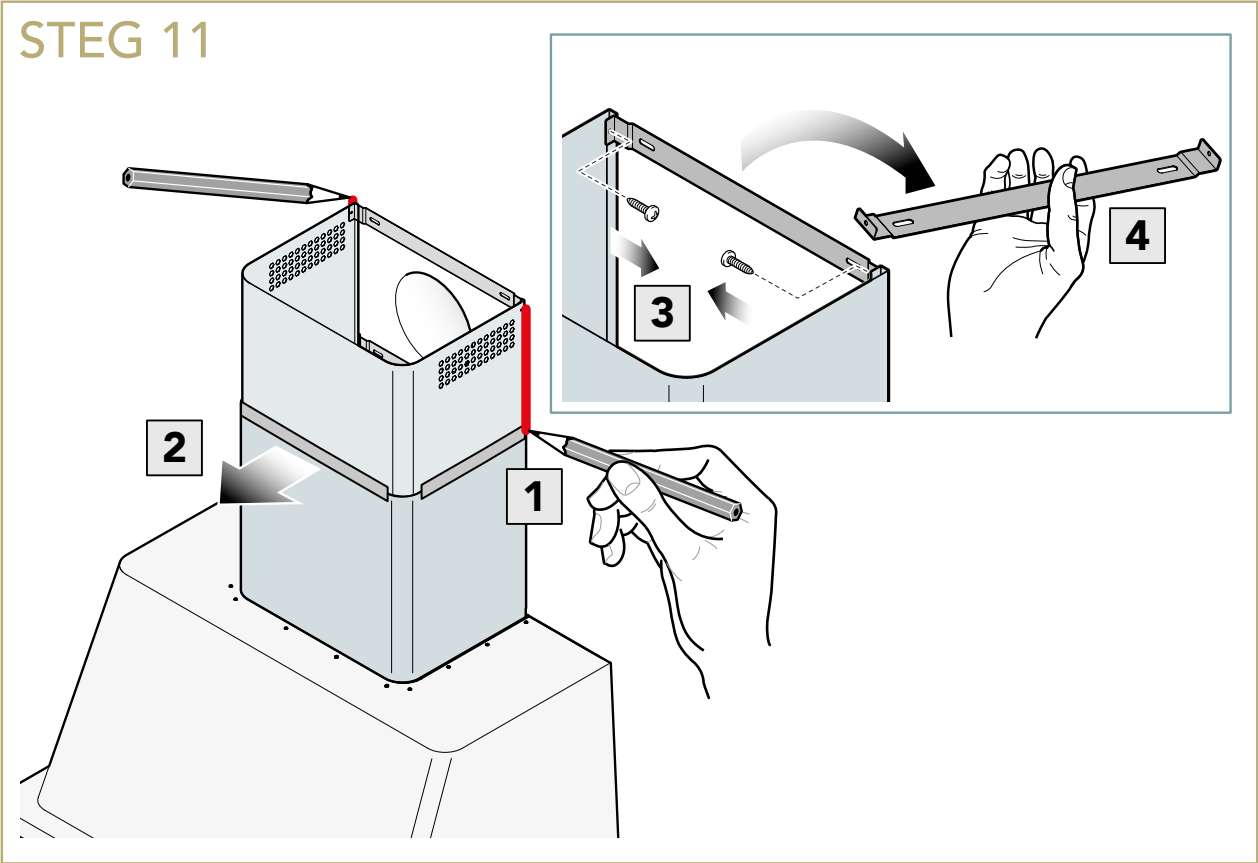


MONTERINGSANVISNING

STEG 10

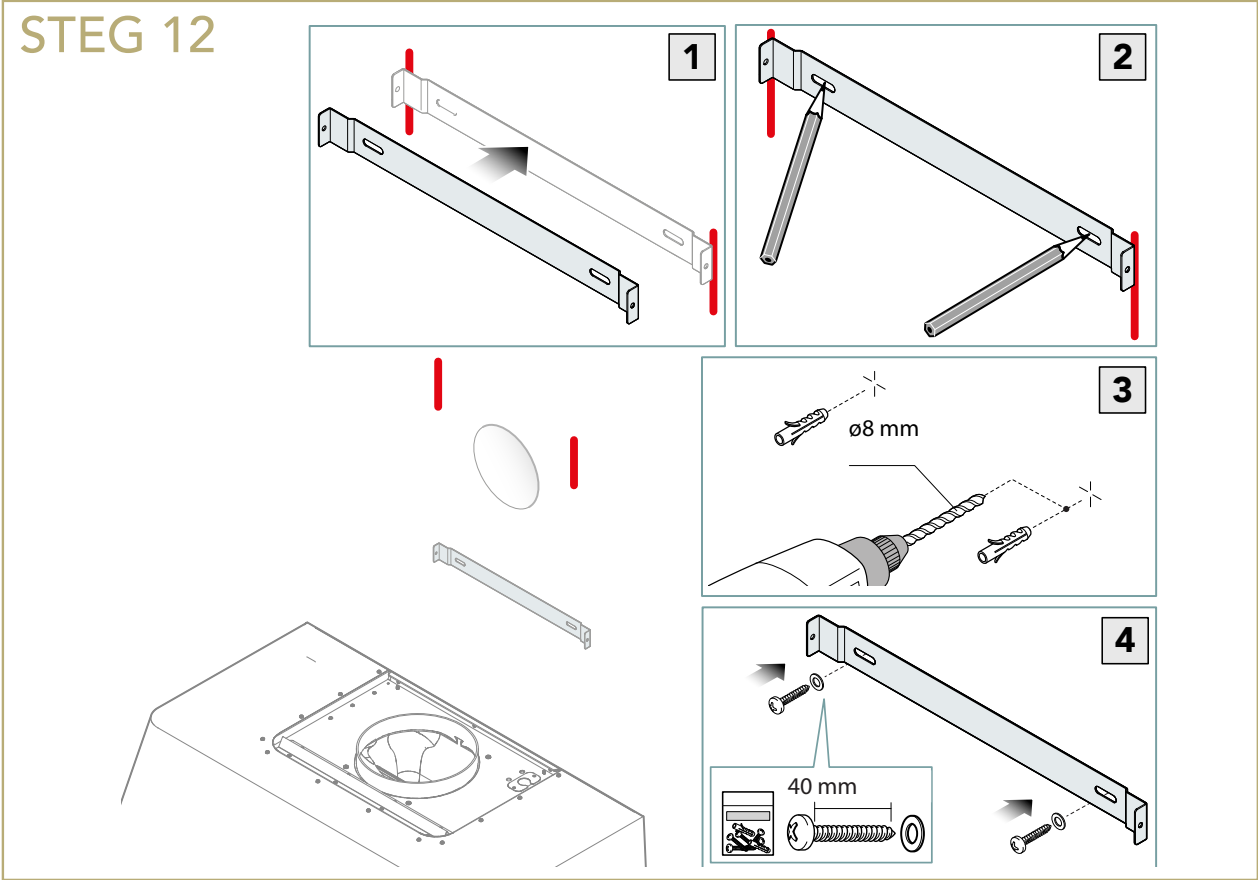


STEG 11

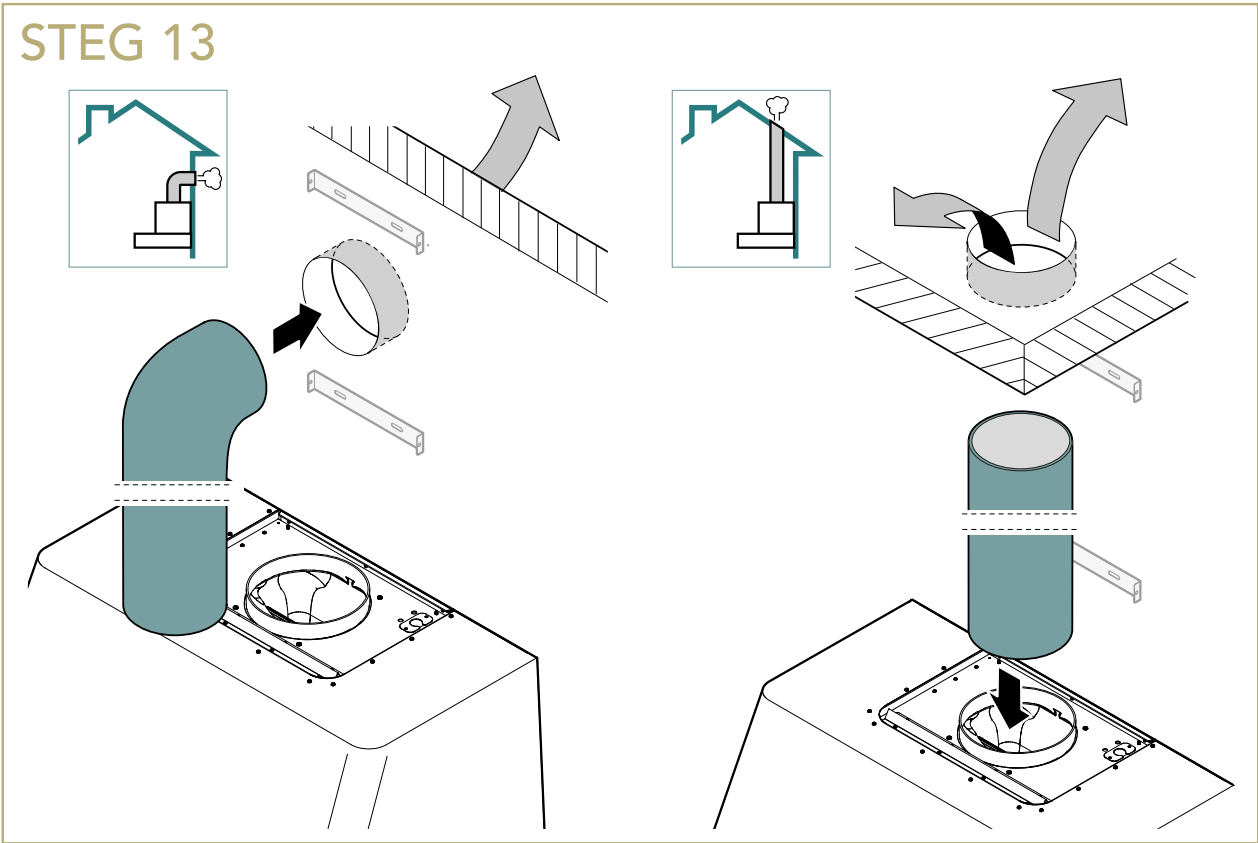


# MONTERINGSANVISNING

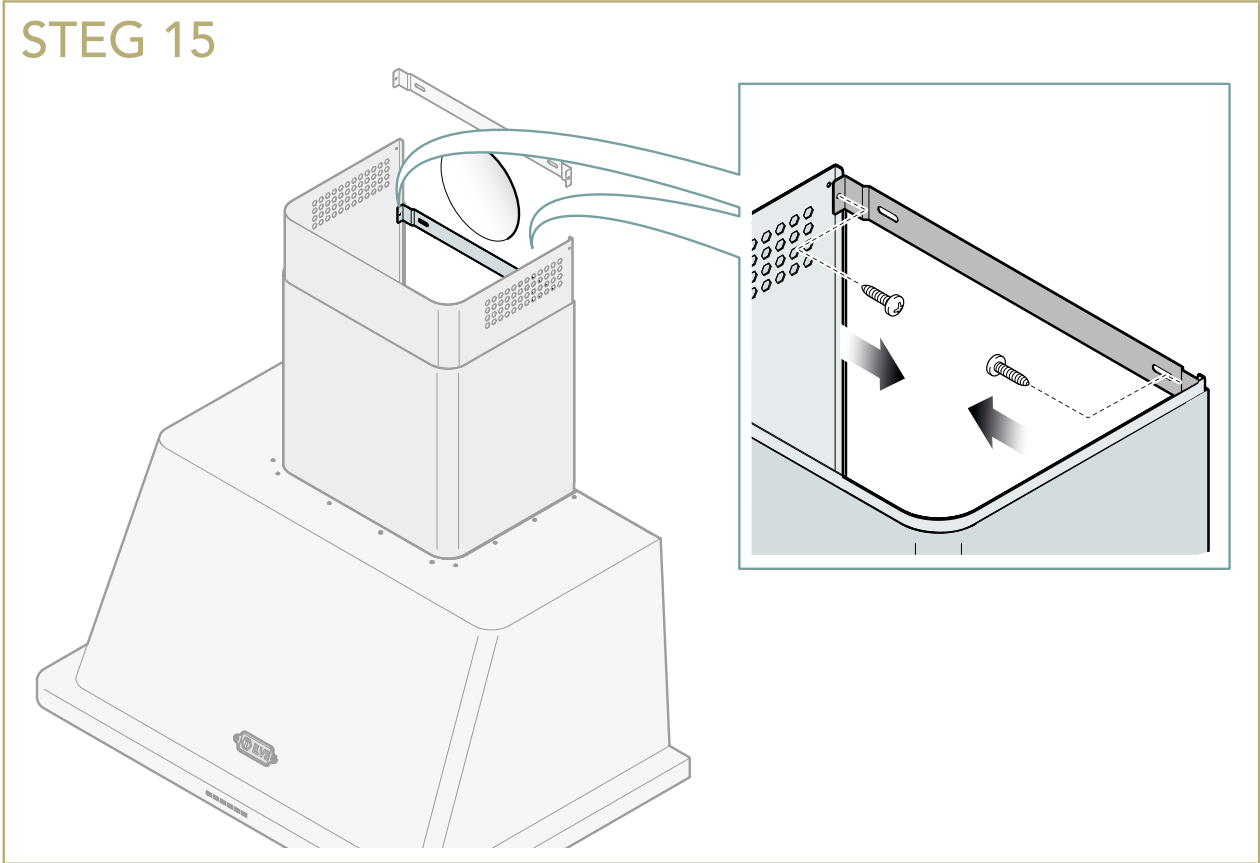
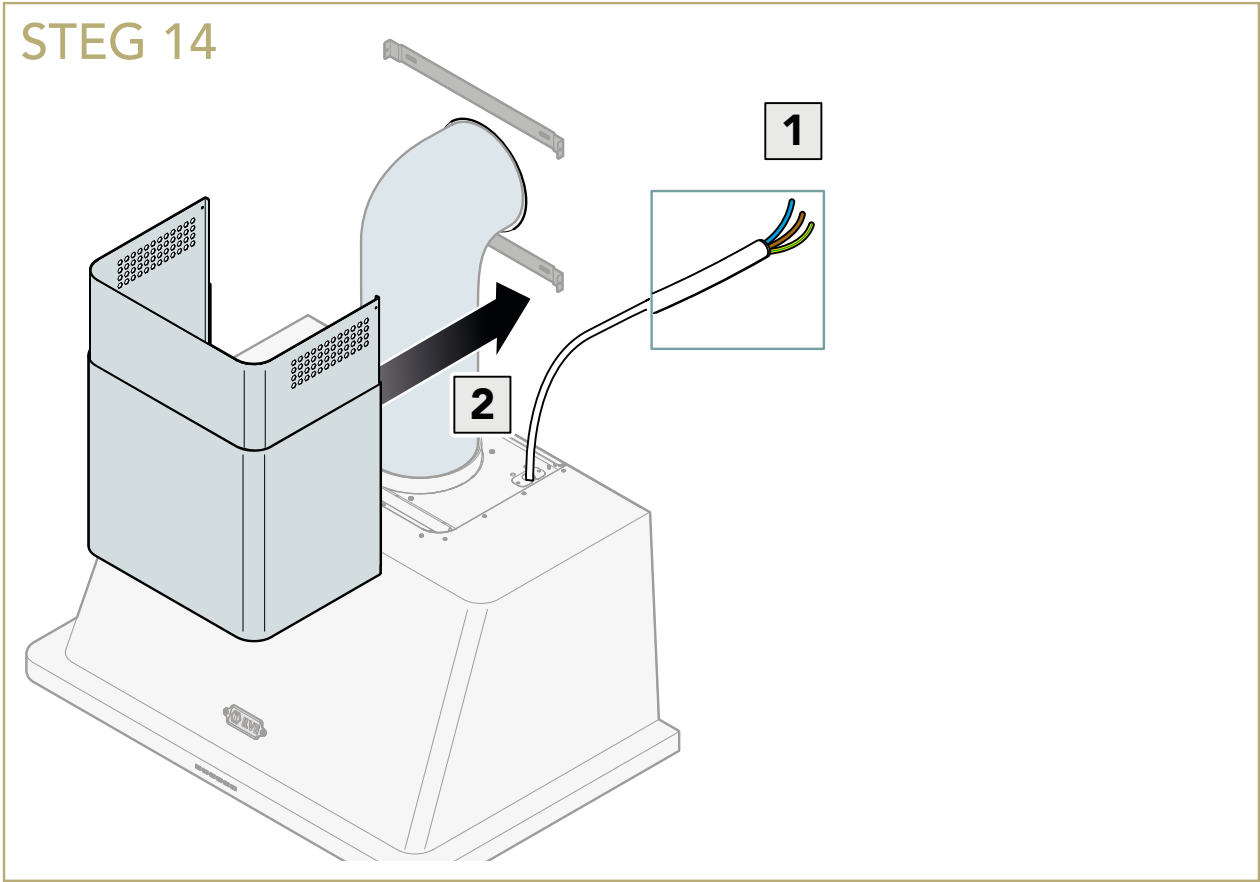
## STEG 12



## STEG 13

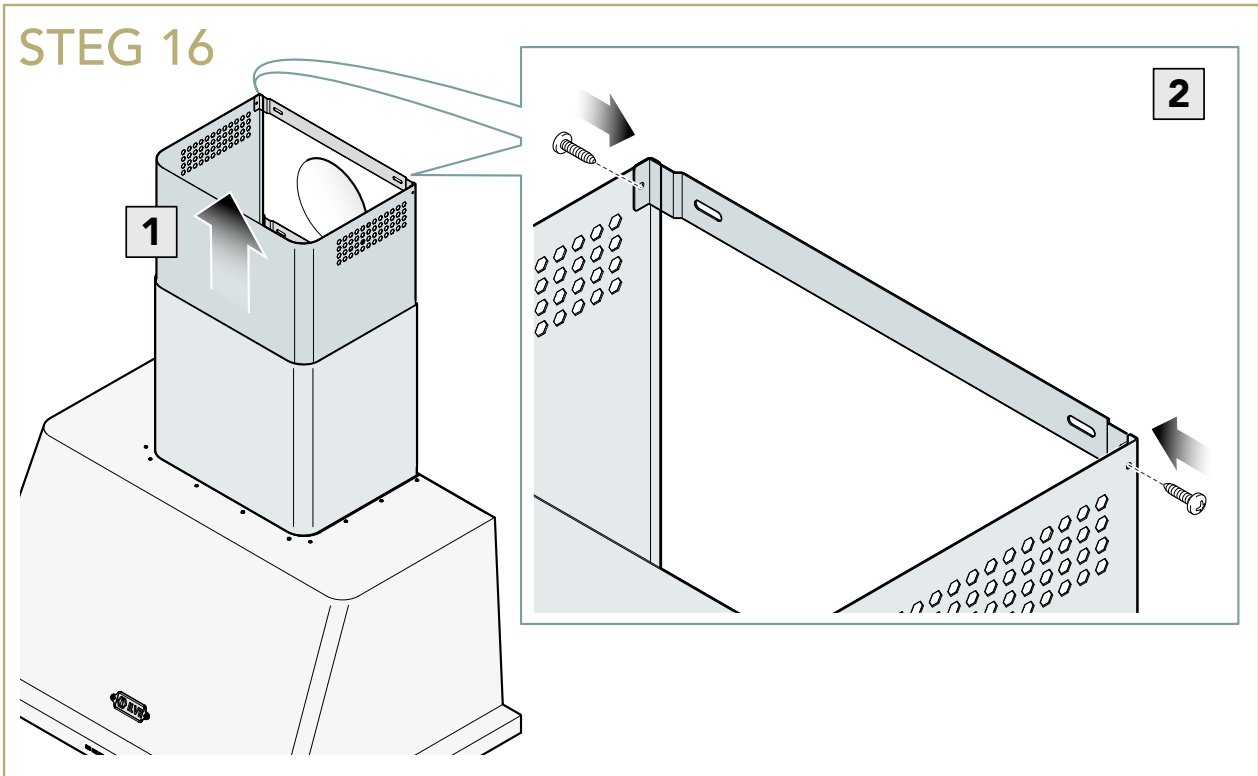


# MONTERINGSANVISNING



# MONTERINGSANVISNING

## STEG 16



## STEG 17

