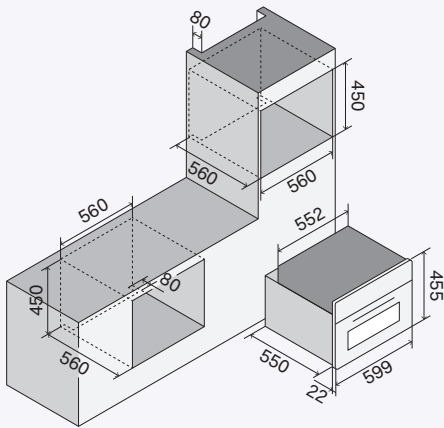


# 645SZTCT4

Pizzaugn Professional Plus, 60 cm, 30-400°C



## Teknisk information

- Energiklass A
- Temperatur 30-400°C
- Styrning elektronisk touch TFT
- Elektronisk temperaturmätare
- Invändig belysning
- Sval ugnslucka med fyra glas (SS-EN60335-2-6-11.101)
- Högdensitetsisolering
- Ventilation tangentiell kylning
- Barnspärr

## Ugnskavitet specifikation

- Ugnsinsida i rostfritt stål AISI 304
- Invändiga mått 44×21×40,5 cm
- Kapacitet 37 L
- Ångavledning välj mellan torr (default) eller fuktig tillagning

## Energiförbrukning

- |                             |        |
|-----------------------------|--------|
| • Maximal energiförbrukning | 2,9 kW |
| • Överelement               | 900 W  |
| • Underelement              | 1300 W |
| • Grillelement              | 1600 W |
| • Varmluft                  | 2000 W |

## Färger



Svart glas

## Beslag



Mattsvart

## Funktioner

